

FÖRSVARSMAKTEN



Reglemente

Verksamhetssäkerhet – Fordon/stridsfordon

2023

**Reglemente
Verksamhets säkerhet
Fordon/stridsfordon 2023**

SÄKR FO/STRF

REGLEMENTE

© Försvarmakten har upphovsrätt till detta verk.

Bilder på omslaget: Mats Carlsson, I 19

Grafisk bearbetning: FMLOG Försörjning, Grafisk produktion

Produktionsid: 220519028

Produktionsformat: A5, InDesign

Publikationsområde: Arméchefens publikationer

Förrådsbeteckning: M7739-353140

Tryck: FMLOG Försörjning, Grafisk produktion

REGLEMENTE

VIDAR-handling: FM2022-9584:1

Beslut om fastställande av Reglemente **Verksamhetssäkerhet – Fordon/stridsfordon 2023**

Reglemente Verksamhetssäkerhet – Fordon/stridsfordon 2023 (SÄKR FO/STRF) 3.0 ÄO fastställs att gälla från och med 2023-07-01.

Publikationens registrerade M-nr är M7739-353140.

Följande upphävs 2023-07-01:

Reglemente Verksamhetssäkerhet – Fordon/stridsfordon 2020, gällande från och med 2020-02-01.

Publikationen tillgängliggörs genom publicering på intranätet Emilia. Publikationen ska lagerhållas vid FMCL/FBF.

Detta beslut är fattat av generalmajor Karl L E Engelbrektsen. I den slutliga handläggningen har överstelöjtnant Jon Hermansson och fanjunkare Mogens Berger deltagit, den senare som föredragande.

Karl L E Engelbrektsen
Arméchef

Jon Hermansson
C Arméstabens marksäkerhetssektion

ÄNDRINGAR

Nr	Sida	Omfattning	Datum för föredragning Beslut av	VIDAR - ärende nr
0		Ursprunglig fastställelse	2023-07-01	FM2022-9584:1

Mom avser nummer i den rättade versionen.

Ändringar i texten framgår av ändringsmarkör. I de fall rad/stycke har utgått markeras det med en blankrad och ändringsmarkör.

Kom ihåg!

Om du läser detta reglemente i pappersformat – kontrollera att du har den senaste utgåvan. Fastställd och gällande utgåva finns alltid publicerad på Försvarmaktens intranät.

Förslag och behov att förtydliga, ändringar etc. sänds till ast-stod-marksak@mil.se. Inkommande förslag och behov följs upp och återkopplas till berörda.

Förord

Inledningen till SäkR-serien återfinns i SäkR G.

SäkR Fordon/stridsfordon riktar sig till personal som genomför verksamhet med lätta fordon eller stridsfordon.

Med stridsfordon avses i *denna* bok följande fordon

- stridsvagn (strv) 122, bärgningsbandvagn (bgbv) 120, ingenjörbandvagn (ingbv) 120 och brobandvagn (brobv) 120
- stridsfordon (strf) 90 inklusive lvkv 90, epbv 90, stripbv 90 och bgbv 90, samtliga versioner
- pansarterrängbil 97A och B (Piranha) och rrpapg Arte 740
- pansarterrängbil (patgb) 180 och 203, samtliga versioner
- tgb 16
- patgb 360.

Med lätta fordon avses i denna bok övriga fordon oavsett totalvikt. Dessa berörs i *kap 17*.

Läsanvisning

I nedanstående moment har förändringar som påverkar innebörden gjorts i denna utgåva jämfört med SäkR 2017 Å1.

Mom	Innehåll
1:4	Nytt moment; Besättningens personliga fältutrustning.
1:12	Säkerhetsavstånd.
1:27	Nytt moment; Bestämmelser för arbete ovanpå fordon och stridsfordon.
2:14	Hastighet
2:16	Ledare.
6:4	Luckor.
6:6–8	Säkerhetskontrollants plats vid skjutning från stillastående vagn, förflyttning med laddade vapen och skjutning under gång.
6:24	Nytt moment; Kulspruta m/58 C2.
6:28–48	Nya moment införda ang skyddsglasögon, band på och Vapenstation 90.
12:12	Riskvinkel för sidspridning (V) för kanon, kulspruta och granatspruta.
12	Tabell 12.3, 12.5 och 12.9. SLSGR 484 tas bort. SLÖVNPRJ 19 ersätter SLÖVNPRJ 95, 2000 för Strv 122 120 mm kanon.

Förändrade moment markeras inuti boken med uppmärksamhetsmarkör.

Observera!

Innan verksamhet enligt SäkR påbörjas, kontrollera eventuell inverkan från gällande marksäkerhetsordrar, se samarbetsytan [FM Marksäkerhetsföreträdare](#).

Innehåll

1 Allmänna bestämmelser	13
Allmänt	13
Säkerhetsbestämmelser fordon.....	13
Hörselskydd och skyddsglasögon.....	14
Säkerhetskontrollant	15
Samverkan med stridsfordon	16
Laddning och patron ur/plundring.....	18
Gemensamma bestämmelser för vistelse i riskområde vid skjutning med skarp ammunition	19
Skjutning mot luftmål	20
Laser	20
Högfrekvent elektromagnetisk strålning.....	20
Pansarvärnsvapen.....	21
Övrigt	21
Kör- och vilotider	21
Vibrationer	22
2 Körning.....	23
Personal utanpå stridsfordon.....	23
Körning.....	24
Körning på väg.....	24
Körning med olika belysningsgrader.....	26
Belysningsgrader vid bärgning och bogsering	26
Övrigt	27
Tillämpade övningar med stridsfordon.....	28
Ansvar	28
Övningsförberedelser.....	29
Genomförande	29
3 Stridsvagn 122 och bärgningsbandvagn 120.....	31
Allmänt	31
Säkerhetskontrollanter.....	33
Kanon.....	34
Fordonskulspruta.....	37

REGLEMENTE

4 Brobandvagn 120	39
Allmänt	39
5 Ingenjörbandvagn 120	41
Allmänt	41
Säkerhetskontrollanter	42
6 Stridsfordon 90 (samtliga versioner)	45
Allmänt	45
Säkerhetskontrollanter	46
Kanon	48
Fordonskulspruta.....	50
7 Vapenstation 01	55
Allmänt	55
Säkerhetskontrollanter	58
Beväpning	58
Riskområde och skjutgränser.....	59
8 Pansarterrängbil 180.....	61
Allmänt	61
Säkerhetskontrollanter	62
Tung kulspruta och granatspruta	64
9 Pansarterrängbil 203 (samtliga versioner)	65
Allmänt	65
Säkerhetskontrollanter	66
Kanon	68
Sekundärbeväpning.....	70
10 Terrängbil 16	71
Allmänt	71
Säkerhetskontrollant	73
Åtgärder vid eldabrott.....	73
Riskområde och skjutgränser.....	73
Övrigt.....	74

REGLEMENTE

11 Pansarterrängbil 360	75
Allmänt	75
Säkerhetskontrollant	76
Riskområde och skjutgränser.....	78
12 Skjutgränser och riskområden	79
Skjutgräns	79
Riskområden	81
Skjutning förbi oskyddad personal och skjutning med minskat riskområde	92
Delat riskområde	94
Skjutning över oskyddad personal samt stridsfordon vid delat riskområde.....	95
Skjutning med minskat riskområde	98
13 Skjutning från stridsfordon med eldhandvapen och handhållen kulspruta	101
Gemensamma och särskilda bestämmelser	101
Laddning av vapen	102
Laddade vapen	102
Patron ur	103
Skjutning	103
Skjutning från fordon under gång.....	104
Riskområde.....	105
14 Handgranatkastning från stridsfordon.....	107
Allmänt	107
Oexploderad ammunition (OXA).....	109
15 Skjutning med stridsfordonsrökkastare.....	111
Gemensamma bestämmelser	111
Särskilda bestämmelser för olika fordonstyper	113
Strv 122, bgbv 120 och strf 90	113
Fordon som nyttjar RÖKGR MASKE 66 VIS/IR (Rökgr 14) ..	113
Oexploderad ammunition (OXA).....	114

REGLEMENTE

16 Markeringsmedel	115
Eldmarkering	115
Eldmarkeringspatron m/54 och 54B för eldmarkeringsenhet WESS 12.....	116
Riskområde.....	116
Eldmarkeringspatron m/05.....	117
Riskområde.....	117
17 Skjutning från fordon med eldhandvapen och handhållen kulspruta	119
Gemensamma och särskilda bestämmelser	119
Laddning av vapen	120
Laddade vapen i fordon	121
Patron ur	121
Skjutning från stillastående fordon	121
Skjutning från fordon under gång.....	122
Skjutning genom bilrutor	122
Riskområde.....	122
18 Beslutande undantag för C OrgE tillämpning	125
Vid utbildning och övning	125
Vid insats i operationsområde	126
Undantag	126
Bilaga 1. Begrepp.....	129
Bilaga 2. Konstruktion av riskmall	131
Redaktionell information.....	143

1 Allmänna bestämmelser

Allmänt

1. Övningsledaransvar. – Vid verksamhet där övningsledare inte är utsedd har insatschef/truppförande chef övningsledaransvar.

Säkerhetsbestämmelser fordon

2. Vagnar/fordon. – Varje fordonstyp har specifika säkerhetsbestämmelser som återfinns i respektive fordons instruktionsbok.

Dessa bestämmelser ska finnas tillgängliga i samtliga vagnar/fordon som är i drift.

3. Säkerhetsbestämmelser fordon. – För att få transporteras i stridsfordon alternativt fordon så krävs utbildning enligt respektive fordonsystems gällande bestämmelser.

4. Besättningens personliga fältutrustning. – Bestämmelser för besättningens personliga fältutrustning (Strv 122, Bgbv 120, Brobv 120, Ingbv 120, Strf 90, Bgbv 90, Patgb 360, med varianter):

Nödutrymning bör vara övad med buren konfiguration av personlig fältutrustning (innan fordonet ska framföras utanför garageområde motsv.). Förare bör inte ha någon utrustning fastsatt utanpå, när kroppsskydd används.

5. Plundring och patron ur. – På kommando ”**Plundra!**” eller ”**Patron ur!**” ska ammunition tas ur ett laddat vapen.

Vapen är plundrat/patron ur är gjort först när alla ammunitionsdetaljer är borttagna ur vapnet.

Begreppet *Patron ur* används för kulspruta, *Plundra* används för kanon och rökkastare.

6. Laddning och plundring/patron ur. – Vid laddning och patron ur ska kulspruta vara inriktad mot skjutområdet eller i ofarlig riktning, se 1:16.

Vid laddning och plundring ska kanon vara inriktad mot skjutområdet.

Hörselskydd och skyddsglasögon

7. Skydd av hörseln. – Bestämmelser för skydd av hörsel framgår av *SäkR G, kapitel Regler för skydd mot hörselskadligt buller*.

8. Rangering av stridsfordon. – Vid körning med stridsfordon inom garageområde samt vid lastning/avlastning av stridsfordonstransport då avsutten ledare finns, ska hörselskydd (hörselskyddspropp eller hörselskyddskåpa) bäras. Övrig skyddsutrustning t.ex. hjälm regleras i respektive Ibok.

9. Skyddsglasögon. – Skyddsglasögon bör¹ bäras vid stridsutbildning/strid och skjutning eller då annan risk för skada på ögat föreligger. Beroende på riskkälla kan ordinarie glasögon användas i vissa fall.

¹ Se *SäkR G kap 1 mom 8*

Med skyddsglasögon avses Skyddsglasögon 06B M7340-124020, 07 L M7340-126010 alternativt 08 M7340-127010 eller av FM senare anskaffade skyddsglasögon med motsvarande skydd (enligt SS-EN 166 och CE-märkta).

Säkerhetskontrollant

10. Säkerhetskontrollant. – Inför skjutning ska övningsledaren besluta om säkerhetskontrollant ska utses att följa enskilda skyttar eller vapensystem, grupper (motsvarande), med hänsyn till truppens utbildningsnivå och övningens svårighetsgrad. Övningsledaren är ansvarig för att delge säkerhetskontrollant erforderliga instruktioner.

Säkerhetskontrollant ska ha erforderlig kompetens att lösa uppgiften.

På ett snabbt och enkelt sätt ska säkerhetskontrollant kunna beordra skytt att t.ex. avbryta skjutning.

Säkerhetskontrollant ska vara inkopplad på internkommunikationsanläggning eller motsvarande samt ha samband med övningsledaren.

Särskild säkerhetskontrollant tillhör vanligtvis inte besättningen.

Samverkan med stridsfordon

11. Samband med stridsfordon. – Personal som söker samband med besättning i stridsfordon ska närma sig fordonet vinkelrätt mot fordonets sida och mot den sida där vagnchefsplatsen är placerad. Har stridsfordonet laddat vapen i torn/vapenhuv beaktas vapnets riktning så att närmandet sker utanför riskområdet. Uppstigning på stridsfordon får ske först sedan tillstånd givits av vagnchefen, se *Bild 1.1*.

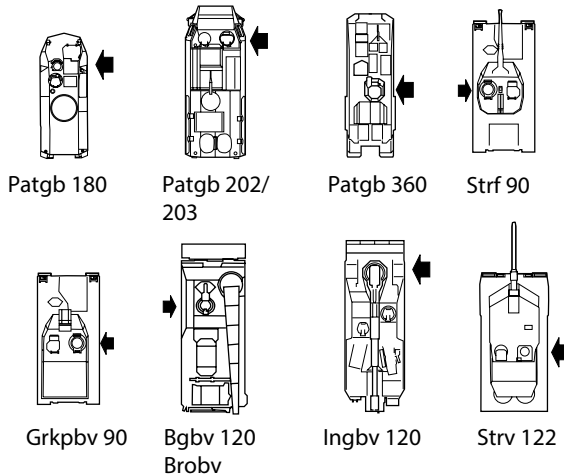


Bild 1.1. Vagnchefens placering i stridsfordon

Tecknet ”samband sökes” används då samband med vagnchefen söks.

12. Säker vagn. – Innan någon stiger upp på, eller ner från vagn, ska vagnchef/utsedd chef ge order om ”**Säker vagn**” samt ge tecken (se *Bild 1.2*) till personal utanför vagnen då:

- parkeringsbroms är anbringad
- växelväljaren är i neutralläge
- i förekommande fall tornrikt frånslagen eller riktbrytare till (motsv)

- vapen är säkrade/plundrade enligt bestämmelser för aktuella vapensystem.
- Ingbv, fältarbetspanelen är frånslagen.
- Brobv, hydrauliken är frånslagen.



Bild 1.2. Tecken för "säker vagn"

13. Säkerhetsavstånd. – Vid övning med avsutten trupp och stridsfordon under förflyttning gäller att

- säkerhetsavstånd till stridsfordon ska vara 50 m oavsett ljusförhållanden
- när stridsfordon som närmar sig när säkerhetsavstånd, ska var och en ge sig till känna samt i mörker ge signal med vitt blinkande ljus eller motsvarande
- postering/o-plats eller annan motsvarande stationär gruppering vid behov ska kunna röjas/synliggöras för stridsfordon
- för personal som normalt transporteras i stridsfordon anges särskilda bestämmelser av övningsledaren.

14. Övningsledares förberedelser vid dubbelsidig övning med B-sida. – Före övning bör ansvariga övningsledare (förbandsinstruktör/motsvarande) för båda sidor vid kompani/pluton orientera varandra om eget förbands stridsplan. Under övningen bör övningsledarna ha radiosamband med varandra och vid ändring av stridsplaner snabbt kunna vidarebefordra dessa ändringar.

15. Övningsledare. – Vid övning bör en övningsledare/förbandsinstruktör eller motsvarande vara avdelad vid varje pluton.

Övningsledare ansvarar för att all deltagande personal delges gällande säkerhetsbestämmelser.

Laddning och patron ur/plundring

16. Ofarlig riktning vid laddning och patron ur/plundring. – Vid laddning och patron ur/plundring bör vapnen vara riktade mot skjutområdet, alternativt mot mål som får beskjutas.

Kan inte ovanstående genomföras ska vapnen vara riktade i ofarlig riktning. Ofarlig riktning anges av övningsledare. Ofarlig riktning får inte tillämpas på vissa vapen.

Vid blindavfyring ska det säkerställas att personal inte befinner sig framför vapnet.



Ett vådaskott i samband med patron ur beror ofta på bristfällig kontroll eller åtgärd från skytten. Det åligger övningsledaren att kontrollera personalens utbildningsnivå och vid behov genomföra patron ur momentvis eller förbättra personalens personliga färdigheter så att risk för vådaskott elimineras.

Gemensamma bestämmelser för vistelse i riskområde vid skjutning med skarp ammunition

17. Oskyddad personal. – Vid skarpskjutning är det förbjudet att befinna sig inom riskområde för oskyddad personal, förutom vad som anges nedan.

18. Personal i skydd. – Personal får uppehålla sig i godkänt skydd inom riskområdet för oskyddad personal.

Skyddet ska utgöras av

- splitterskydd eller – vid nedslagseld – ett vertikalt splitterskydd, bakom vilket fullgott skydd erhålls inom det område *där det endast är risk för splitter (k)* eller
- skyddsrum med fullträffsäker täckning, beläget *var som helst inom riskområdet.*

19. Minskat riskområde för personal i stridsfordon. – Stridsfordon med personal i får uppehålla sig inom riskområde för oskyddad personal. Se bestämmelser i 12:32.

Skjutning mot luftmål

20. Skjutning mot luftmål. – Bestämmelser för skjutning mot luftmål framgår av *Säkr Lv*.

Vid skjutning mot andra mål, t.ex. ballong och radiostyrt modellflygplan, med 20 mm akan patgb 203A, 40 mm akan strf 90, torn-/ytterkulspruta och kulspruta i övningsvapenhållare, tillämpas säkerhetsbestämmelser för respektive vapentyp i denna bok och *Säkr Ehv/Pv*.

Vid beräkning av riskavstånd i längd (h) sätts A_{\max} lika med maximiskottvidd (D_{\max}).

Laser

21. Laser. – Säkerhetsbestämmelser för laser framgår av *Säkr G, kapitel Laser*.

Högrekvent elektromagnetisk strålning

22. Grundläggande bestämmelser. – Grundläggande bestämmelser framgår av *Säkr G, kapitel Högrekvent elektromagnetisk strålning*.

Pansarvärnsvapen

23. Pansarvärnsvapen. – Skjutning med burna pansarvärnsvapen från stridsfordon är förbjudet.

Övrigt

24. Krutgaser. – Risken för kolmonoxidförgiftning ska beaktas. Åtgärder som ska vidtas för att undvika kolmonoxidförgiftning av krutgaser framgår av respektive stridsfordons instruktionsbok.

Vid skjutning från stridsfordon ska ventilationsfläkten (motsvarande), där sådan finns, vara igång.

Om ventilationsfläkten (motsvarande) blir funktionsoduglig under pågående övning får skjutningen fullföljas endast om dörrar och luckor kan hållas öppna eller om besättningen har tillgång till kolmonoxidvarnare.

25. Rökning och öppen eld. – Rökning i eller på stridsfordon eller förande av öppen eld i omedelbar närhet av stridsfordon är förbjudet.

Bränsle- och motoruppvärmning med avsedd utrustning är tillåten.

Heta arbeten ska utföras enligt gällande instruktioner.

Kör- och vilotider

26. Regler. – Se *SäkR Trafik*.

Vibrationer

27. Vibrationer. – Vid färd i fordon uppstår vibrationer som vid långvarig exponering i vissa fall kan leda till skador hos vagnsbesättning och passagerare. Risken för vibrationskador ska beaktas i samband med utbildning, övning och insats.

28. Bestämmelser för arbete ovanpå fordon och stridsfordon. – Arbete får genomföras under förutsättning att

- personalen är utbildad att röra sig på fordonet, i både dagsljus och mörker. Detta ska genomföras enligt fastställda utbildningsplaner, -anvisningar och/eller instruktionsböcker
- de fotsteg och handtag som tillverkaren har applicerat på fordonet används
- ensamarbete undviks, exempelvis maskering av fordonet.

I verkstäder kan andra regler gälla för fallskydd.

Riskhantera vilken personlig utrustning som ska bäras bl. a. med hänsyn till arbetsuppgift, tid på dygnet och vilka väderbetingelser som kan inverka.

2 Körning

Personal utanpå stridsfordon

1. Instruktör. – Under kortare sträckor/begränsad tid och med låg hastighet får instruktör transporteras ovanpå tornet (eller på vagnen bakom tornet om riktsystemet är låst/eldröret surrat) på strf 90, strv 122, bgbv 120, ingbv 120 samt brobv 120.

2. Utbildning i körning på väg och jämn terräng. – Vid utbildning i körning på väg och i jämn terräng får en instruktör stridsfordon sitta på frontpansaret bredvid föraren.

3. Skada på bandaggregat m m. – Transport av personal får inte ske med stridsfordon som har

- spricka i bandplatta
- annan skada på bandaggregatet som kan medföra bandkrängning eller låsning av bandet
- brister i/skador på övrig utrustning som medför att säkerheten inte är fullgod för den personal som ska transporteras.

Körning

2

- 4. Användning bilbälte.** – Det är förbjudet att använda bilbälte vid
- körning på flytande bro, krigsbro eller färja
 - vadning eller flytning med stridsfordon
 - körning på isbelagt vattendrag som inte är en vinterväg kontrollerad och utmärkt av Trafikverket.

Bestämmelser för flytning eller vadning och körning på isväg med stridsfordon framgår av *SäKR Ögång vatten*.

Körning på väg

- 5. Bandfordon.** – För körning på vägar som inte är enskilda, med bandfordon vars bruttovikt överstiger 18 ton krävs medgivande (beslut), vilket inhämtas enligt *SäKR Trf*. Alla strf90 som är utrustade med bandsulor (pads), får dock framföras på BK1-väg trots att bruttovikten överstiger 18 ton. På BK2-väg får endast stridsfordon 90 A/B som är utrustade med bandsulor (pads), framföras trots att bruttovikten överstiger 18 ton.

Ett fordons band, oavsett bruttovikt, får inte medföra nämnvärd skada på körbanan (*TrF 4 kap 18 §*). Bandfordon med slirskydd får inte framföras på belagd eller oljegrusad väg.

- 6. Bandfordon under särskilda förhållanden (inte strv).** – Vid övningar (stridstekniska/taktiska) då behov finns att köra (kortare tid/kortare sträckor) på vägar, får bandfordon efter tillstånd av väghållaren framföras utan bandsulor (pads) om väderleken eller markförhållanden innebär att skador på vägbanan inte uppstår.

- 7. Förflyttning på väg med bandfordon samt övriga fordon.** – Vid förflyttning på väg utanför skjutfält/övningsfält ska bestämmelser i *SäKR Trf*, kapitel *Körning på väg och i terräng* samt instruktionsböcker följas.

REGLEMENTE

8. Hastighetsbestämmelser. – Högsta tillåtna hastighet vid körning på väg med stridsfordon framgår av *Tabell 2.1.*

Tabell 2.1. Högsta tillåtna hastighet

60 km/h	50 km/h	80 km/h
Strf 90	Patgb 360 med slirskydd	Patgb 360 med versioner
Epbv 90		
Stripbv 90		
Bgbv 90		
Lvkv 90		
Strv 122		
Bgbv 120		
Ingbv 120		
Brobv 120		

På motorvägar och motortrafikleder får dock patgb 360 med versioner framföras i 90 km/h.

9. Passage av väg-/plankorsning. – Vid passage av väg-/plankorsning ska vagnchefen öppna luckan för att kontrollera att vägen är fri (utsedd besättningsmedlem/annan person vid vagnchefens frånvaro).

Vid passage av väg-/plankorsning ska vagnchefen anmäla ”**Vägen fri**”. Föraren får inte påbörja förflyttningen förrän kommandot kommit (löses av utsedd besättningsmedlem/annan person vid vagnchefens frånvaro).

Vid korsning av väg-/plankorsning med patgb 360 ska föraren, om han inte har full uppsikt, ta stöd från övriga i besättningen. Se även *SäkR Trafik, kapitel Körning på väg och i terräng.*

Körning med olika belysningsgrader

10. Körning med släckt belysning under dager. – Under dager får stridsfordon köra med släckt belysning inom övnings- eller skjutfält även då detta inte är avspärrat.

11. Körning med släckt belysning utanför övnings- eller skjutfält. – Se *SäkR Trf, kapitel Körning på väg och i terräng.*

12. Hastighet. – Se *SäkR Trf, kapitel Körning på väg och i terräng.* Vid körning med mörkerhjälpmedel riskhanterar övningsledaren vilken hastighetsbegränsning som ska gälla med hänsyn till omgivningsfaktorer och mörkerhjälpmedlens tekniska begränsningar.

Belysningsgrader vid bärgning och bogsering

13. Bärgning/bogsering. – Om bildförstärkare används av alla inom riskområdet kan då erforderlig kompetens har erhållits bärgning/bogsering ske i släckt belysning. I annat fall ska full belysning användas.

Övrigt

14. Ledare. – Vid framförande av stridsfordon ska alltid vagnchef eller ledare (avsutten) finnas (gäller inte Tgb 16).

15. Backning av stridsfordon. – Innan/under backning ska kontroll ske så att personal eller annat som kan komma till skada inte finns bakom vagnen i den så kallad ”döda vinkeln”.

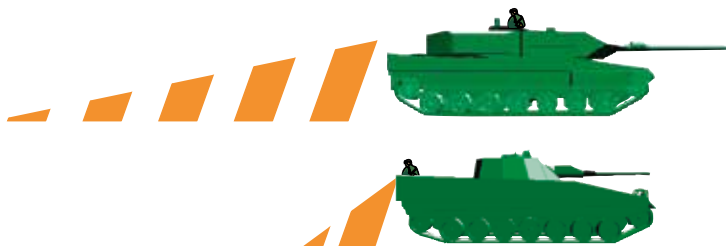


Bild 2.1. Döda vinkeln

Om övningsledaren kan säkerställa att personal inte finns bakom backande vagn får backning ske utan särskild kontroll av besättningen. Exempel på övning är skjutning eller förövning inför skjutning, gräv- eller schaktarbeten med splitterskyddade fältarbetsfordon, läggning och upptagning av bro med brobv 120. Se även *SäkR G, kapitel Avspärningar*.

Tillämpade övningar med stridsfordon

16. Tillämpning. – Bestämmelserna gäller vid tillämpad övning.

Bestämmelserna gäller även vid övning på för stridsfordonspersonalen obekant terräng/övningsfält samt då övning sker på del av övningsfält där besättningarna inte genomfört sin grundläggande utbildning.

Ansvar

17. Övningsledare/övningsledning. – I övningsledningen ska en person ansvarig för framkomlighetssäkerheten vara utsedd. Denne ska ha god kunskap om stridsfordon och dess framkomlighet samt svara för att i övningen deltagande förband delges underlag om markbeskaffenheten.

18. Förbandsinstruktör. – Förbandsinstruktör ska före övning kontrollera att besättningarna genomfört övningar i marklära och nödutrymning enligt respektive utbildningsplan samt rapportera detta till övningsledningen. Förbandsinstruktör kontrollerar att givna bestämmelser om markbeskaffenhet nått förbandschefer och enskilda besättningar.

19. Truppförande chef. – Om osäkerhet föreligger om var förbandet befinner sig ska chef göra halt och läsa in sig på karta innan framryckningen fortsätter. Vid tveksamhet ska förbandsinstruktör tillkallas innan vidare förflyttning får ske.

20. Besättning. – Envar har ansvar för att ta del av utgivna bestämmelser samt tillse att dessa följs för allas säkerhet. Vintertid ska öppna ytor utan vegetation (okänd terräng för besättningen) undvikas oavsett vilka bestämmelser som givits. Råder inom besättningen olika uppfattningar om bärigheten i området får inte framryckning ske över området förrän förhållandena kontrollerats.

Övningsförberedelser

21. Rekognosering. – Vid första rekognoseringstillfälle inför övningen ska eventuella problemområden definieras och märkas ut på övningskartan genom övningsledningens försorg.

Slutlig rekognosering ska ske i så nära anslutning till övningen som möjligt. Syftet med denna rekognosering är att fastställa, och på övningskartan ange, områden där framryckning med stridsvagnar och övriga stridsfordon *inte* får ske.

Genomförande

22. Genomgång före övning. – Vid genomgång före övning i ny eller okänd terräng ska kartor och/eller underlag för terrängbeskaffenhet delges. Övningsledaren ska därutöver låta lämna underlag om aktuell bärighet inom hela övningsområdet vad avser risk för enskilda fordon respektive förband.

23. Åtgärder under övning. – Förändringar i bärighet ska kontinuerligt delges övade. Bärigheten kan påverkas dels av väderförändringar och dels av att förband/fordon passerat igenom ett område.

REGLEMENTE

2

3 Stridsvagn 122 och bärningsbandvagn 120

Allmänt

1. Laddade vapen. – Kanonen får vara laddad under förflyttning under förutsättning att

- kanonen är inriktad inom skjutgräns
- kanonen är säkrad, om skjutning inte ska ske under gång.

Tornkulsprutan får vara laddad utanför skjutgränserna under förutsättning att

- patronläget är tomt
- kulsprutan är mekaniskt säkrad på underbeslaget
- kulsprutan är mekaniskt säkrad på lavetten
- kulsprutan är elektriskt säkrad (skytten har valt kanon).

Ytterkulspruta på strv 122 får vara laddad utanför skjutgränserna under förutsättning att

- patronläget är tomt
- kulsprutan är mekaniskt säkrad på underbeslaget.

REGLEMENTE

Ytterkulspruta på bgbv 120 får vara laddad utanför skjutgränserna under förutsättning att

- patronläget är tomt
- kulsprutan är säkrad både mekaniskt och elektriskt.

Övningsledare säkerställer/förvissas sig om att det inte är klick på aktuell kulspruta innan förflyttning påbörjas.

2. Instruktor utanpå fordon. – Det är förbjudet att befinna sig utanpå vagnen vid skjutning.

Vid skjututbildning med tornkulspruta, ytterkulspruta samt 25 mm övningsvapen är det tillåtet för instruktör att med stillastående vagn eller under kortare sträckor/begränsad tid och med låg hastighet, i samtliga driftsmoder, befinna sig ovanpå tornet. Detta gäller under förutsättning att

- fallrisker minimeras
- samband med besättningen är upprättat
- nödstopp av torn är repeterat med besättningen.

3. Luckor. – Vid skjutning med ytterkulspruta i riktning kl 6-12 sett i tornets riktning får vagnchefs- och laddarluckan vara öppen. Vid skjutning i övriga riktningar får endast laddarluckan vara öppen.

På bgbv 120 ska förarluckan vara stängd vid skjutning.

4. Eldavbrott/klick vid skjutning under gång. – Vid eldavbrott/klick vid skjutning under gång med flera stridsfordon samtidigt behåller fordon sin plats i grupperingen och fullföljer rörelsen.

Anmälan om eldavbrott/klick görs omedelbart till övningsledaren. Alternativt åtgärdas felet enligt av övningsledaren givna direktiv.

Säkerhetskontrollanter

5. Säkerhetskontrollant. – Vid skjutning ska säkerhetskontrollant finnas på/i varje skjutande stridsfordon, se 1:10.

Vagnchefen är tillika säkerhetskontrollant om inte övningsledaren anger annat.

6. Säkerhetskontrollants plats vid förflyttning med laddade vapen. – Vid förflyttning med laddade vapen är vagnchefen tillika säkerhetskontrollant.

7. Säkerhetskontrollants plats vid skjutning under gång. – Vid skjutning under gång är vagnchef tillika säkerhetskontrollant.

8. Före skjutning. – Före skjutningen ska säkerhetskontrollanten informeras om bestämmelserna för skjutningen, av övningsledare eller av övningsledare utsedd person.

Säkerhetskontrollant kontrollerar fordonets skjutmöjligheter med hänsyn till givna bestämmelser övriga deltagande fordon och trupp samt terrängen.

Råder någon som helst tvekan om säkerheten anmäler säkerhetskontrollanten detta.

9. Under skjutning. – Under skjutning ska säkerhetskontrollanten kontrollera att

- skyttar har uppfattat skjutgräns
- vapen hålls riktade inom skjutgräns
- säkerhetsbestämmelser för skjutningen följs.

Säkerhetskontrollant ska avbryta skjutning med kommandot ”**Avbryt! – Eld upphör!**” om ovanstående inte följs.

10. Efter skjutning. – Efter det att order om plundra/patron ur givits, ska säkerhetskontrollant kontrollera att vapen plundras/patron ur görs och säkras. Därefter ska detta anmälas till övningsledare eller säkerhetschef.

11. Eldavbrott/klick. – Vid eldavbrott/klick ska säkerhetskontrollant förvissa sig om att åtgärder enligt *mom 12* vidtas.

Kanon

12. Eldavbrott/klick. – Vid eldavbrott/klick ska kanon hållas riktad inom skjutgräns.

Det är förbjudet att uppehålla sig inom *pjäsens riskområde* när felet avhjälpas.

Personal ska vid eldavbrott/klick iaktta försiktighet så att ingen skadas av det rekylrande systemet om ett skott avfyras.

13. Felsökning vid eldavbrott. – Innan felsökning genomförs ska vapnet plundras.

Felsökning görs enligt anvisningar i respektive vapeninstruktion.

14. Varmt eldrör. – Eldrör på strv 122 bedöms som varmt när mer än

- a. 10 skott skjutits inom två minuters tidsrymd
- b. 40 skott skjutits under den senaste timmen
- c. 60 skott skjutits under de senaste två timmarna.

15. Laddares åtgärder under skjutning med kanon. – Under skjutning

- är det förbjudet att förvara ammunition på annan plats än i avsedda ammunitionsfack
- ska dörr till tornmagasinet vara stängd förutom när ny patron tas ut
- får samtidigt högst tre hylsbottnar finnas i hylskorg
- ska kanonens patronläge torkas ur efter vart femte skott.

16. Plundring av kanon. – Patron ska tas ut med hjälp av plundringsdon när kilen är fullt öppen.

Innan plundring skall det säkerställas att hylskorgen är tom.

Delar sig patronen eller om hylsan går sönder, ska övningsledaren omedelbart underrättas. Inträffar detta när vagnen är i rörelse, ska den göra halt (vid framryckning med flera stridsfordon samtidigt, se nedan).

Delar sig patronen, eller om hylsan går sönder vid skjutning under gång med flera stridsfordon samtidigt, behåller fordonet sin plats i grupperingen och fullföljer rörelsen tills övningsledaren beordrar halt på förbandet.

Övningsledaren ser till att fordonen stannar i jämnhöjd med varandra.

Har 120 mm patron delat sig vid plundring, stöts projektilen/granaten ut framifrånmed läskstången med monterad utstötare (120 mm) enligt Ibok.

17. Löst krut. – Krut som tappas i vagn eller på marken ska snarast samlas ihop och läggas i papperspåse, trä- eller papplåda.



Krutet får inte läggas i kärl som kan alstra statisk elektricitet.

18. Åtgärder vid eldavnöbrott/klick. – Vid eldavnöbrott/klick kontrolleras omedelbart om kilen är helt stängd.

Om så är fallet anses *klick* föreligga och följande åtgärder vidtas.

1. Förnyad avfyring 2 gånger.
2. Kontrollera vapenväljaren står i läge *KANON*.
3. Kontrollera att avfyringsväljaren står i läge *NORMAL*.
4. Ställ avfyringsväljaren i läge *RESERV* och nödavfyr en gång.
5. Säkra.
6. Vänta i 2 min.
7. Plundra kanonen.

REGLEMENTE

Vid eldavsrott/klick med spränggranat i varmt eldrör vidtas åtgärder enligt *mom 20*.

En vanlig orsak till klick är att det är för mycket fett på kontaktstycket. Strömmen är kraftigare vid nödavfyring och räcker oftast till att ”gå igenom” fett.

En möjlig orsak till eldavsrott/klick kan vara felaktig funktion på krutladdningen i tändskruven, vilket medför att drivladdningen endast glödtänder. Av denna anledning ska man vänta 2 min före plundring, då det annars finns risk för att skottet går av med en tidsfördröjning, s.k. efterbrännare.

3

19. Hylslös ammunition. – Hylslös ammunition som har skador i skyddslacken får inte skjutas utan ska hanteras som klickad ammunition.

20. Spränggranat i varmt eldrör. – Definition av varmt eldrör framgår av *mom 14*.

Vid eldavsrott/klick med spränggranat i varmt eldrör ska följande åtgärder vidtas.

1. Förnyad avfyring 2 gånger.
2. Kontrollera vapenväljaren står i läge *KANON*.
3. Kontrollera att avfyringsväljaren står i läge *NORMAL*.
4. Ställ avfyringsväljaren i läge *RESERV* och nödavfyr en gång.
5. Säkra.
6. Vänta i 2 *min*.
7. Plundra kanonen senast inom 5 min från förnyad avfyring.

Anledning till att plundring ska ske inom 5 min är att detta förhindrar att explosivämnet i spränggranaten hinner smälta och tränga ut i spalter.

REGLEMENTE

Går det inte att plundra kanonen så ska följande åtgärder vidtagas.

1. Vagnen utryms och all personal ska förflytta sig minst 25 m bakom vagnen.
2. Det är förbjudet att under efterföljande 2 h befinna sig närmare än 25 m bakom vagnen.
3. Tidigast efter 2 h plundras kanonen.
4. Ur kanonen urtagen spränggranat med tändrör ska behandlas som OXA och överlämnas på plats till amröjledare.

Har spränggranat legat ansatt under längre tid än 5 min i varmt eldrör ska samma åtgärder vidtas som när kanonen inte kunnat plundras inom 5 minuter.

21. Varm patron. – En patron som tas ur ett varmt eldrör ska hanteras försiktigt, eftersom dess stötkänslighet kan ha ökat.

22. Fastnad patron. – Om en patron ansatts så att den inte kan tas ut med hjälp av mekanismen (utkastare), för hand (med hjälp av plundringsdon) ska den om möjligt skjutas ut. Går inte detta ska patronen stötas ut under övervakning av instruktör.

Fordonskulspruta

23. Eldavbrott/klick. – Vid eldavbrott/klick ska vapnet hållas riktat inom skjutgräns.

Det är förbjudet att uppehålla sig *inom* pjäsens riskområde när felet avhjälpes.

REGLEMENTE

Vid eldavsbrott/klick då varm pipa föreligger och patron finns kvar i patronläget och inte kunnat avlägsnas eller avfyrats inom 20 s ska under efterföljande 15 min

- vapnet bibehållas riktat inom skjutgräns med mekanismen i framfört läge och låst
- pjäsen inte vara i laddläge.

Tidigast efter 15 min får pipa med ansatt patron tas bort. Härvid ska pipan vara riktad inom skjutgräns till dess patronen avlägsnats.

Personal som utför dessa åtgärder ska uppehålla sig vid sidan om pipan.

24. Varm kulsprutepipa. – Kulsprutepipa bedöms som varm om man bränner sig när man tar på den alternativt när man har skjutit 150 skott i snabb följd.

25. Pipbyte. – Vid skjutning med kulspruta får högst 150 skott avges i snabb följd. Därefter ska pipan bytas eller svalna till handvärme.

Skjuts fler skott blir slitaget på pipan stort och dessutom föreligger risk för självantändning om en patron ligger i patronläget.

26. Skjutning med kulspruta 94. – Vid skjutning med kulspruta 94 såväl fordonsmonterad som markgrupperad ska personal som befinner sig inom en meters radie bära skyddsglasögon. Dessa ska påtagas före laddning av kulsprutan och får tas av efter det ”Patron ur” av kulsprutan är genomförd.

Vid skjutning med tornkulspruta ska rökgasutsugningsfläkten vara i drift.

Vid ”Patron ur” på tornkulspruta ska ficklampa användas för att optiskt kunna kontrollera att patronläget är tomt.

4 Brobandvagn 120

Allmänt

1. Personal utanpå fordon. – Det är förbjudet att vistas på vagnen vid läggning och upptagning av bro.

2. Personal inom riskområde. – Det är tillåtet för instruktör och besättning att vistas utanför vagn inom riskområde vid formell utbildning avseende broläggningstrustning.

REGLEMENTE

5 Ingenjörbandvagn 120

Allmänt

1. Tillåtna vapen. – Skjutning får genomföras med ksp 88, ksp 58 och grsp 92.

2. Särskilda bestämmelser för respektive vapen. – Se *SäkR Ehv/Pv*, kapitel *Särskilda bestämmelser för vissa vapen*.

3. Minsta skjutavstånd (A_{\min}). – Minsta skjutavstånd för tung kulspruta och granatspruta är summan av riskavståndet för direktträff hitom skjutområdet (f) och riskavståndet för splitter (k), f+k. För skjutning med stängda luckor se 12:32.

4. Laddade vapen. – Vapnet får vara laddat utanför skjutgränserna under förutsättning att vapenstationen är elektriskt säkrad.

Övningsledare säkerställer/förvissas sig om att det inte är klick på aktuell kulspruta innan förflyttning påbörjas.

5. Instruktor utanpå fordon. – Det är förbjudet att befinna sig utanpå vagnen vid skjutning. Undantag vid skjutning enligt *mom 16 Nödförande, manuell skjutning*.

6. Luckor. – På ingbv 120 ska samtliga luckor vara stängda vid skjutning.

7. Eldavbrott/klick vid skjutning under gång. – Vid eldavbrott/klick vid skjutning under gång med flera stridsfordon samtidigt behåller fordon sin plats i grupperingen och fullföljer rörelsen.

Anmälan om eldavbrott/klick görs omedelbart till övningsledaren. Alternativt åtgärdas felet enligt av övningsledaren givna direktiv.

Säkerhetskontrollanter

8. Säkerhetskontrollants plats vid skjutning från stillastående fordon.

– Då säkerhetskontrollant avdelats ska denne befinna sig utanför eller i fordonet, på plats där skytt och skjutgränser bäst kan uppfattas, se *1:10*.

9. Säkerhetskontrollants plats vid förflyttning med laddade vapen. – Vid förflyttning med laddade vapen är vagnchefen tillika säkerhetskontrollant, se *1:10*.

10. Säkerhetskontrollants plats. – Då säkerhetskontrollant avdelats ska denne befinna sig i fordonet, på plats där skytt och skjutgränser bäst kan uppfattas. Fordonschef som tillika är säkerhetskontrollant ska befinna sig på sin plats, se *1:10*.

11. Säkerhetskontrollants plats vid skjutning under gång. – Vid skjutning under gång är vagnchef tillika säkerhetskontrollant.

12. Före skjutning. – Före skjutningen ska säkerhetskontrollanten informeras om bestämmelserna för skjutningen, av övningsledare eller av övningsledare utsedd person.

Säkerhetskontrollant kontrollerar fordonets skjutmöjligheter med hänsyn till givna bestämmelser, övriga deltagande fordon och trupp samt terrängen.

REGLEMENTE

Råder någon som helst tvekan om säkerheten anmäler säkerhetskontrollanten detta.

13. Under skjutning. – Under skjutning ska säkerhetskontrollanten kontrollera att

- skyttar har uppfattat skjutgräns
- vapen hålls riktade inom skjutgräns
- säkerhetsbestämmelser för skjutningen följs.

Säkerhetskontrollant ska avbryta skjutning med kommandot ”**Avbryt! – Eld upphör!**” och övertar kontrollen över vapenstationen om ovanstående inte följs.

14. Efter skjutning. – Efter det att order om plundra/patron ur givits, ska säkerhetskontrollant kontrollera att vapen plundras/patron ur görs och säkras. Därefter ska detta anmälas till övningsledare eller säkerhetschef.

15. Eldavbrott/klick. – Vid eldavbrott/klick ska säkerhetskontrollant förvissa sig om att detta åtgärdas enligt *Ibok Ingbv 120*.

16. Nödförfarande, manuell skjutning. – Se 7:16.

17. Värden för riskvinklar och avstånd. – Se *kapitel 12* samt *SäkR Ehv/Pv, kapitel Riskområden*.

REGLEMENTE

6 Stridsfordon 90 (samtliga versioner)

Allmänt

1. Laddade vapen. – Kanon och tornkulspruta får vara laddade under förflyttning under förutsättning att vapnet är elektriskt och mekaniskt säkrat samt att skyddslock över avtryckarna är nedfällda.

Tornkulspruta får vara laddad utanför skjutgränserna under förutsättning att

- patronläget är tomt
- kulsprutan är säkrad både mekaniskt och elektriskt.

Övningsledare säkerställer/förvissas sig om att det inte är klick på aktuellt vapen innan förflyttning påbörjas.

2. Personal utanpå fordon. – Vid skjutning från stillastående vagn eller vid formell skjututbildning får instruktör under kortare sträckor/ begränsad tid och låg hastighet befinna sig på vagnen bakom tornluckorna.

I övriga fall är det förbjudet att befinna sig utanpå skjutande vagn.

3. Eldavbrott/klick vid skjutning under gång. – Vid eldavbrott/klick vid skjutning under gång med flera stridsfordon samtidigt behåller fordon sin plats i grupperingen och fullföljer rörelsen.

Anmälan om eldavbrott/klick görs omedelbart till övningsledaren.

4. Luckor. – Vid skjutning ska förarlucka vara stängd. På Bgbv 90 ska även vagnchefsluckan vara stängd. På Bgbv 90 D får vagnchefsluckan vara i gläntläge enligt instruktionsbok.

Vid skjutning med tornkulspruta på Strf 90 A, ska vagnchefslucka vara helt öppen eller öppen i glänt-/paraplyläge om någon annan lucka i chassit, stridslucka eller bakdörr, är öppen. Detta för att krutgaser ska vädras ur tornet.

Vid skjutning under gång med öppna stridsluckor ska terrängen och träd runt vagnen beaktas så att inte återstuds av tomhylsor sker.

Säkerhetskontrollanter

5. Säkerhetskontrollant. – Vid skarpskjutning ska säkerhetskontrollant finnas på/i varje skjutande stridsfordon.

Vagnchefen är tillika säkerhetskontrollant. Alternativt kan en särskild säkerhetskontrollant avdelas. För lvkv 90 får en särskild säkerhetskontrollant avdelas endast under förutsättning att radar inte är påslagen samt att skjutningen sker mot markmål, se 1:10.

Vagnchef som tillika är säkerhetskontrollant ska befinna sig på vagnchefsplats.

6. Säkerhetskontrollants plats vid skjutning från stillastående vagn. – Vid skjutning från stillastående vagn och då en särskild säkerhetskontrollant är avdelad ska denne befinna sig bakom tornluckorna.

Då en särskild säkerhetskontrollant är avdelad på Bgbv 90 A ska denne befinna sig bakom vapenhuven. Då en särskild säkerhetskontrollant är avdelad på Bgbv 90 D ska denne befinna sig bakom vapenstationen.

7. Säkerhetskontrollants plats vid förflyttning med laddade vapen. – Vid förflyttning med laddade vapen och då en särskild säkerhetskontrollant är avdelad ska denne befinna sig i stridsutrymmet. Stridslucka kan då vara öppen.

REGLEMENTE

Vid förflyttning med Bgbv 90 och då en särskild säkerhetskontrollant är avdelad ska denne, på Bgbv 90 A, befinna sig bakom vapenhuven. På Bgbv 90 D ska säkerhetskontrollanten befinna sig bakom vapenstation.

8. Säkerhetskontrollants plats vid skjutning under gång. – Vid skjutning under gång är vagnchefen tillika säkerhetskontrollant. Genomförs vagnstridsmoment samtidigt ska särskild säkerhetskontrollant (grpch/stf grpch) avdelas i stridsutrymmet.

Vid skjutning under gång med Bgbv 90 och då en särskild säkerhetskontrollant är avdelad ska denne, på Bgbv 90 A, befinna sig bakom vapenhuven. På Bgbv 90 D ska säkerhetskontrollanten befinna sig inne i fordonet och kunna se var skytten riktar.

9. Före skjutning. – Före skjutning ska säkerhetskontrollanten informeras om bestämmelserna för skjutningen, av övningsledare eller av övningsledare utsedd person.

Säkerhetskontrollant kontrollerar fordonets skjutmöjligheter med hänsyn till givna bestämmelser, övriga deltagande fordon och trupp samt terrängen.

Råder någon som helst tvekan om säkerheten anmäler säkerhetskontrollanten detta.

10. Under skjutning. – Under skjutning ska säkerhetskontrollanten kontrollera att

- skyttar har uppfattat skjutgräns
- vapen hålls riktade inom skjutgräns
- säkerhetsbestämmelser för skjutningen följs.

Säkerhetskontrollant ska avbryta skjutning med kommandot ”**Avbryt!** – **Eld upphör!**” om ovanstående inte följs.

11. Efter skjutning. – Efter att order om plundra/patron ur givits, ska säkerhetskontrollant kontrollera att vapen plundras och säkras .

Därefter ska detta anmälas till övningsledare eller säkerhetschef.

REGLEMENTE

12. Avbryta eldgivning. – Om bestämmelser inte följs ska säkerhetskontrollant kommendera ”**Avbryt! – Eld upphör!**”

Vid pjäser som har strömställare för eldkontroll/riktbrytare eller där säkerhetskontrollanten har möjlighet att använda ordinarie säkringsströmställare (motsvarande), ska eldgivning avbrytas med hjälp av denna utrustning.

Om vapen riktas utanför skjutgräns och säkerhetskontrollant har möjlighet att påverka riktningen, ska säkerhetskontrollanten omedelbart återföra vapnet inom skjutgräns.

13. Eldavbrott/klick. – Vid eldavbrott/klick ska säkerhetskontrollant kontrollera att åtgärder enligt *mom 17, 18* och *22* vidtas.

Kanon

14. Eldavbrott/klick. – Vid eldavbrott/klick ska kanon hållas riktad inom skjutgräns.

Det är förbjudet att uppehålla sig inom pjäsens riskområde när felet avhjälpes.

15. Felsökning vid eldavbrott. – Innan felsökning genomförs ska vapnet plundras.

Felsökning görs enligt anvisningar i respektive vapeninstruktion.

16. Varmt eldrör. – Eldrör på strf 90 bedöms som varmt när mer än 40 skott skjutits under den senaste timmen.

17. Åtgärder vid eldavbrott/klick på kanon. – Vid eldavbrott/klick på automatkanon vidtas åtgärder enligt instruktionsbok.

Vid eldavbrott med varmt eldrör vidtas åtgärder enligt *mom 18*.

18. Åtgärder vid eldavnöbrott/klick på 40 mm automatkanon med varmt eldrör. – Definitionen av varmt eldrör framgår av *mom 16*.

Vid eldavnöbrott/klick på automatkanon med varmt eldrör ska följande åtgärder vidtas. Se även respektive instruktionsbok.

Patron helt eller delvis införd i eldröret

Vänta 2 minuter. Plundra kanonen senast inom 5 min från avfyring.

Anledning till att plundring ska ske inom 5 min är att detta förhindrar att explosivämnet i spränggranaten hinner smälta och tränga ut i spalter.

Går inte detta vidtas följande åtgärder

- vagnen utryms och all personal ska förflytta sig minst 25 m bakom fordonet
- det är förbjudet att under efterföljande 45 min befinna sig närmare än 25 m bakom fordonet
- tidigast efter 45 min plundras kanonen
- utdragen spränggranat med tändrör ska behandlas som OXA och överlämnas på plats till amröjledare.

Eldavnöbrott då patronen inte är införd i eldröret

Plundra kanonen.

19. Varm patron. – En patron som tas ur ett varmt eldrör ska hanteras försiktigt, eftersom dess stötkänslighet kan ha ökat.

20. Fastnad patron/projektil/granat. – Se instruktionsbok strf 9040.

Fordonskulspruta

21. Monterad kulspruta. – Vid allt arbete med kulspruta (ksp 39 och ksp 58) ska riktbrytaren vara intryckt.

22. Eldavbrott/klick. – Vid eldavbrott/klick ska vapnet hållas riktat inom skjutgräns.

Det är förbjudet att uppehålla sig *inom pjäsens riskområde* när felet avhjälpas.

Vid eldavbrott/klick då varm pipa föreligger och patron finns kvar i patronläget och inte kunnat avlägsnas eller avfyrats inom 20 s ska under efterföljande 15 min

- vapnet bibehållas riktat inom skjutgräns med mekanismen i framfört läge
- kulspruta i lavettage eller motsvarande vara kvar i lavett och låst i sida där så är möjligt.

Tidigast efter 15 min får pipa med ansatt patron tas bort. Härvid ska pipan vara riktad inom skjutgräns till dess patronen avlägsnats.

Personal som utför dessa åtgärder ska uppehålla sig vid sidan om pipan.

23. Kulspruta m/39 C. – Före skjutning ska övningsledare genomföra visitation enligt instruktionsbok strf 9040.

24. Kulspruta m/58 C2. – Före skjutning ska övningsledare genomföra åtgärder enligt instruktionsbok Strf 9040 D, Epbv 90 D, Stripbv 90 D och Lvkv D.

25. Varm kulsprutepipa. – Kulsprutepipa bedöms som varm om bränner sig när man tar på den alternativt när man har skjutit 250 skott i snabb följd.

REGLEMENTE

26. Pipbyte. – Vid skjutning med kulspruta får högst 250 skott avges i snabb följd. Därefter ska pipan bytas eller svalna till handvärme.

Skjuts fler skott blir slitaget på pipan stort och dessutom föreligger risk för självantändning om en patron ligger i patronläget.

27. Avfyring. – All avfyring/blindavfyring vid pipbyte, skjutning, eldavsrott och patron ur ska ske med skyttens riktdon.

28. Lösskjutningsanordning till ksp m/39 C. – Då lösskjutningsanordning är monterad ska den najas fast.

29. Skyddsglasögon. – Vid skjutning med kulspruta på Strf 9040 D1/ D2, Epbv 90 D, Stripbv 90 D och Lvkv 90 D ska skyddsglasögon bäras av vagnchef om denne sitter/står med öppen vagnchefslucka eller sitter med vagnchefsluckan i paraply/gläntläge. Detta då det finns risk för stänk av metallspån från kulsprutan.

30. Band på. – På Ksp 58 läggs band, utan att mekanismen spänns upp, med första patronen över nedmatningsspåret. Locket stängs. Band på Ksp 58 är bara tillåtet då kulsprutan är monterad i ksp-installationen för Strf 9040 D, Epbv 90 D, Stripbv 90 D och Lvkv 90 D.

31. Tillåtna vapen. – Ksp m/88 och Ksp m/58 C2 (sönderfallande länk får inte användas).

32. Laddning och patron ur. – Se 1:16.

33. Särskilda bestämmelser för respektive vapen. – Se *SäkR Ehv/Pv, kapitel Särskilda bestämmelser för vissa vapen.*

34. Minsta skjutavstånd (Amin). – Se *SäkR Ehv/Pv, kapitel Särskilda bestämmelser för vissa vapen* samt kapitel *Riskområden.*

35. Förflyttning med laddade vapen. – Förflyttning med laddade vapen i vapenstation 90 får ske under förutsättning att:

- skytten bemannar skyttplats
- systemet är elektriskt säkrat (omställare på skyttens panel)
- när Ksp 58 är monterad ska systemet säkras både elektriskt och mekaniskt.

36. Band på. –

- Ksp 88, fäst bandet med första patronen bakom bandspärren.
- Ksp 58, lägg band med första patronen över nedmatningsspåret, utan att mekanismen spänns upp. Locket stängs. Band på Ksp 58 är bara tillåtet då kulsprutan är monterad i vapenstationen.

37. Patron ur. – På kommando ”**Patron ur!**” ska ammunition tas ur ett laddat vapen. Patron ur är gjort först när alla ammunitionsdetaljer är borttagna ur vapnet. På Vapenstation 90 får dock ammunition finnas kvar i ammunitionsrännan eller ammunitionslådan.

38. Personal utanpå fordon. – Det är förbjudet att befinna sig utanpå fordonet vid skjutning under gång.

39. Personal i fordon. – Ingen personal får göra avsittning/uppsittning utan föregående samverkan med vagnchef/skytt.

40. Överskjutning. – Överskjutning med Vapenstation 90 är tillåtet enligt bestämmelser i *kapitel 12*.

41. Skottfält, antenner och utrustning på tak. – Innan skjutning med skarp ammunition ska övningsledaren kontrollera:

- att antenner och utrustning på taket i skjutriktningen är avmonterade
- avfyrningsbegränsningar
- riktbegränsningar
- att avfyrningsmagneten är rätt injusterad
- att funktionen ”krigsläge” inte används (får inte användas under utbildning och övning).

42. Åtgärder vid eldavsrott. – Vid åtgärder eldavsrott:

- anmäler skytten. ”**Eldavsrott!**”
- får skytten genomföra förnyad uppspänning av mekanismen och avfyrning
- ska vapnet/stationen vara inriktad inom skjutgränserna under uppspänning och avfyrning.

43. Åtgärder vid eldavsrott under gång. – När åtgärder enligt 6:42 genomförts utan att vapnet återfått funktion ska:

- vapnet säkras elektriskt och mekaniskt
- fordonet fullfölja rörelsen och åtgärda eldavsrottet då fordonet stannat.

44. Skenande vapen. – Vid skenande vapen ska systemet säkras elektriskt och mekaniskt.

45. Högsta antal skott vid skjutning med kulspruta. – Se *SäkR Ehv/ Pv, kapitel Särskilda bestämmelser för vissa vapen*. Pipbyte genomförs enligt gällande utbildningsanvisningar/instruktioner.

46. Varm pipa. – Vid varm pipa ska systemet säkras elektriskt och mekaniskt och pipan ska bytas. Pipbyte genomförs enligt gällande bestämmelser för respektive vapensystem.

47. Eldavsrott vid risk för varm pipa. – Se *SäkR Ehv/Pv, kapitel Särskilda bestämmelser för vissa vapen*.

48. Fastnad patron. – Åtgärder vid fastnad patron framgår av *SäkR Ehv/ Pv, kapitel Särskilda bestämmelser för vissa vapen*.

49. Värden för riskvinklar och avstånd. – Se *kapitel 12* samt *SäkR Ehv/ Pv, kapitel Riskområden*.

REGLEMENTE

7 Vapenstation 01

Allmänt

1. Tillåtna vapen. – Ksp m/88, ksp m/58 C alternativt ksp m/58 B, ksp m/58 B2 eller ksp m/58 F anpassad för M13-länk.

2. Laddning och patron ur. – Ska ske enligt gällande bestämmelser. Vid laddning och patron ur ska vapnen vara inriktade mot skjutområdet eller i ofarlig riktning, se 1:16.

3. Särskilda bestämmelser för respektive vapen. – Se *SäkR Ehv/Pv, kapitel Särskilda bestämmelser för vissa vapen.*

4. Minsta skjutavstånd (A_{\min}). – Se *SäkR Ehv/Pv, kapitel Särskilda bestämmelser för vissa vapen* samt kapitel *Riskområden.*

5. Laddade vapen. – Om skytten finns på skyttens plats får vapnet vara laddat vid förflyttning under förutsättning att systemet är säkrat. ”Säkrat” är när omställaren ”ARM SAFE” på Centralenhet 01 är i läge säkrat (”SAFE”). När ksp 58 är monterad i vapenstationen ska systemet även spärras mekaniskt (”REMOTE SAFE” i läge ”SAFE”) vid förflyttning med laddat vapen.

6. Band på. –

- Ksp 88, fästa bandet med första patronen bakom bandspärren.

REGLEMENTE

- Ksp 58, utan att mekanismen spänns upp läggs bandet med första patronen över nedmatningsspåret och locket stängs. Band på ksp 58 är bara tillåtet då kulsprutan är monterad i vapenstationen.

7. Patron ur. – På kommando ”**Patron ur!**” ska ammunition tas ur ett laddat vapen. Patron ur är gjort först när alla ammunitionsdetaljer är borttagna ur vapnet. På vapenstation 01 får dock ammunition finnas kvar i ammunitionsrännan eller ammunitionslådan.

8. Personal utanpå fordon. – Det är förbjudet att befinna sig utanpå fordonet vid skjutning under gång.

9. Personal i fordon. – Ingen personal får göra avsittning/upsittning utan föregående samverkan med fordonschef/skytt.

10. Överskjutning. – Överskjutning med Vapenstation 01 är tillåtet enligt bestämmelser i *kapitel 12*.

11. Skottfält, antenner och utrustning på tak. – Vid skjutning ska antenner, wirecutters och annan utrustning på tak tas bort i skjutriktningen alternativt fällas. Annat godkänt alternativ är att avfyrningsbegränsningssektorer eller riktbegränsningssektorer för antenner och annan utrustning programmeras in i systemet av skytten.

- Avfyrningsbegränsningar ska kontrolleras innan skjutning av övningsledare.
- Om riktbegränsning används under utbildning och övning med skarp ammunition ska riskområde i längd beräknas enligt *SäkR EHV/Pv, kapitel Riskområden*, $A_{\max} = D_{\max}$.
- Riktbegränsningar ska kontrolleras innan skjutning av övningsledare.
- Övningsledare ska innan skjutning kontrollera att systemet har erhållit rätt vapen- och fordonsidentitet.
- Övningsledare ska innan skjutning kontrollera att avfyrningsmagneten är rätt injusterad.
- Funktionen ”Override” får inte användas då utbildning och övning sker med skarp ammunition.

12. Åtgärder vid klick under skjutning. – Vid klick under pågående skjutning får skytten göra förnyad uppspanning av mekanismen och avfyrning i syfte att få funktion på vapnet. Vapnet/stationen ska vara inriktad inom skjutgränser under uppspanning och avfyrning. Åtgärden får genomföras även under gång.

Får skytt eldavnrott ska denne anmäla detta. ”ELDAVBROTT!”

13. Åtgärder vid eldavnrott under gång. – Om skytten har vidtagit åtgärder enligt *moment 12* och inte återfått funktionen på vapnet ska skytten SÄKRA och SPÄRRA MEKANISKT. Under förflyttning följer fordonet med i rörelsen tills rörelsen är fullföljd.

Får skytt eldavnrott under gång ska denne anmäla detta. ”ELDAVBROTT!”

Eldavnrottet åtgärdas då fordonet stannat.

14. Eldavnrott. – Eldavnrott åtgärdas enligt gällande bestämmelser.

15. Skenande vapen. – Vid skenande vapen ska systemet säkras och omedelbart därefter spärras mekaniskt (Remote safe).

16. Nödförfarande, manuell skjutning. – Under utbildning och övning är nödförfarande endast tillåtet från stillastående fordon. Fordonet ska stå på en jämn och horisontell plats. Övningsledare väljer lämpligaste skjutriktning i förhållande till fordonet. Vilken skjutriktning som är lämpligast varierar beroende på vilken bärare vapenstationen är monterad på. Övningsledare ska innan skjutning säkerställa att vapnets kärnlinje är minst 10 cm över fordonets tak, eller motsvarande, inom det område skjutning ska ske. Vid behov rörelse- och dumpningsbegränsas vapenstationen om risk för skjutning i eget fordon finns. Begränsningarnas funktion ska kontrolleras innan skjutning.

Övningsledare väljer skjutriktning i förhållande till fordonet även med hänsyn till skyttens behov av yta att stå på vid skjutning och övrigt hanterande av vapenstationen.

REGLEMENTE

Vid skjutning nödförfarande med vapenstationen ska riskvinklar för sidspridning (V) enligt lavettmontage tillämpas, se 12:12.

Om ksp 58C används i vapenstationen får inte Nödförfarande genomföras under utbildning och träning.

Säkerhetskontrollanter

17. Säkerhetskontrollants plats vid skjutning från stillastående fordon.

– Då säkerhetskontrollant avdelats ska denne befinna sig utanför eller i fordonet, på plats där vapnet och skjutgränser bäst kan uppfattas, se 1:10.

18. Säkerhetskontrollants plats vid skjutning under gång.

– Då säkerhetskontrollant avdelats ska denne befinna sig i fordonet, på plats där vapnet och skjutgränser bäst kan uppfattas. Fordonschef som tillika är säkerhetskontrollant ska befinna sig på sin plats, se 1:10.

Beväpning

19. Högsta antal skott vid skjutning med kulspruta. – Se *SäkR Ehv/Pv, kapitel Särskilda bestämmelser för vissa vapen*. Vapenstationens ammunitionslåda rymmer fler patroner än det antal som får avfyras innan risk för het pipa uppstår. Under utbildning och övning får vapnet inte laddas med band innehållande mer ammunition än föreskrivet antal patroner enligt *SäkREhv/Pv, kapitel Särskilda bestämmelser för vissa vapen mom 28* för respektive vapentyp.

Pipbyte genomförs enligt gällande utbildningsanvisningar/instruktioner.

REGLEMENTE

Spärra mekaniskt (Remote safe) vid mer än 180 (ksp 88) och 250 (ksp 58) skott skjutna.

Säkra och spärra mekaniskt (Remote safe) vid skenande vapen.

20. Varm pipa. – Vid varm pipa, mer än 180 (ksp m/88) och 250 (ksp m/58) skott skjutna i snabb följd, ska systemet säkras och spärras mekaniskt (Remote safe) och pipan bytas om situationen tillåter.

Pipbyte genomförs enligt gällande bestämmelser.

21. Eldavbrott vid risk för varm pipa. – Hinner inte skytten upp till vapnet inom 20 sekunder ska stationen hållas riktad i ofarlig riktning tills 15 minuter har gått. Därefter åtgärdar skytten eldavbrottet.

Hinner skytten upp inom 20 sekunder och upptäcker att en patron sitter kvar i patronläget på grund av felfunktion, ska skytten lägga ner locket och avlägsna sig från vapnet. Vänta 15 minuter med stationen i ofarlig riktning och därefter åtgärda.

22. Fastnad patron. – Åtgärder vid fastnad patron framgår av *SäkR Ehv/Pv, kapitel Särskilda bestämmelser för vissa vapen, mom 30.*

Riskområde och skjutgränser

23. Värden för riskvinklar och avstånd. – Se *kapitel 12* samt *SäkR Ehv/Pv, kapitel Riskområden.*

REGLEMENTE

8 Pansarterrängbil 180

Allmänt

1. Laddade vapen. – Kulspruta får vara laddad under förflyttning under förutsättning att

- vapnet är inriktat inom skjutgräns
- vapnet är säkrat, om skjutning inte ska ske under gång.

2. Personal utanpå fordon. – Det förbjudet att befinna sig utanpå fordonet under gång.

3. Eldavbrott/klick vid skjutning under gång. – Vid eldavbrott/klick vid skjutning under gång med flera stridsfordon samtidigt behåller fordon sin plats i grupperingen och fullföljer rörelsen.

Anmälan om eldavbrott/klick görs omedelbart till övningsledaren.

4. Luckor. – Vid skjutning ska vagnchef och förarluckor vara stängda. Vid skjutning med spårlysbandsprängprojektil samt vid skjutning under gång ska samtliga luckor under eller vid sidan av vapnets mynning vara stängda.

5. Spårlysbandsprängprojektil. – Det är inte tillåtet att skjuta spårlysbandsprängprojektil under gång.

REGLEMENTE

6. Skottfält. – Vid skjutning ska trådkärare, främre antenner, roterande varningsljus samt handstrålkastare vara bortmonterade.

7. Åtgärder före skjutning med tung kulspruta och granatspruta. – Före skjutning ska det säkerställas att vapnets kärnlinje går minst 10 cm ovanför fordonets vagnstak samt att dumpningsbegränsning anbringas för detta.

8. Rekyldämpare till tung kulspruta. – Det är förbjudet att skjuta med tung kulspruta utan rekyldämpare. Hylsavledare ska användas.

Säkerhetskontrollanter

9. Säkerhetskontrollant. – Vid skarpskjutning ska säkerhetskontrollant finnas på/i varje skjutande fordon, se *mom 1:10*.

Säkerhetskontrollant är en särskild avdelad person.

Säkerhetskontrollantens plats vid röskjutning framgår av *mom 15:15*.

10. Säkerhetskontrollants plats vid skjutning från stillastående fordon. – Vid skjutning från stillastående fordon med ytterkulspruta ska säkerhetskontrollanten befinna sig omedelbart bakom eller på höger sida om fordonslavettage.

11. Säkerhetskontrollants plats vid förflyttning med laddade vapen. – Vid förflyttning med laddad tung kulspruta eller granatspruta ska säkerhetskontrollanten befinna sig i stridslucka längst bak till vänster och vara inkopplad på internkommunikationsanläggningen.

12. Säkerhetskontrollantens plats vid skjutning under gång. – Vid skjutning under gång med kulspruta eller granatspruta ska säkerhetskontrollanten befinna sig i stridslucka längst bak och vara inkopplad på internkommunikationsanläggningen.

13. Före skjutning. – Före skjutningen ska säkerhetskontrollanten informeras om bestämmelserna för skjutningen, av övningsledare eller av övningsledare utsedd person.

Säkerhetskontrollant kontrollerar fordonets skjutmöjligheter med hänsyn till givna bestämmelser, övriga deltagande fordon och trupp samt terrängen.

Råder någon som helst tvekan om säkerheten anmäler säkerhetskontrollanten detta.

14. Under skjutning. – Under skjutning ska säkerhetskontrollanten kontrollera att

- skyttar har uppfattat skjutgräns
- vapen hålls riktade inom skjutgräns
- säkerhetsbestämmelser för skjutningen följs.

Säkerhetskontrollant ska avbryta skjutning med kommandot ”**Avbryt! – Eld upphör!**” om ovanstående inte följs.

15. Efter skjutning. – Efter det att order om plundra/patron ur givits, ska säkerhetskontrollant kontrollera att vapen plundras och säkras . Därefter ska detta anmälas till övningsledare eller säkerhetschef.

16. Eldavbrott/klick. – Vid eldavbrott/klick ska säkerhetskontrollant kontrollera att åtgärder enligt *mom 17* vidtas.

Tung kulspruta och granatspruta

17. Eldavbrott/klick. – Åtgärdas enligt respektive instruktionsbok.

18. Högsta antal skott vid skjutning med tung kulspruta. – Vid skjutning med länkad ammunition får högst 180 skott avges i snabb följd. Därefter ska pipan bytas, svalna eller kylas till handvärme innan förnyad eldgivning.

9 Pansarterrängbil 203 (samtliga versioner)

Allmänt

1. Åtgärder vid ladda och plundra/patron ur av kanon och sekundärbeväpning. – Ordningsföljd vid ladda och plundra/ptr ur

1. kulspruta
2. kanon.

Vapenstation 01, se *kapitel 7*.

2. Laddade vapen. – Kanon och sekundärbeväpning får vara laddade vid förflyttning under förutsättning att vapnen är säkrade både elektriskt och mekaniskt.

Övningsledare säkerställer/förvissas sig om att det inte är klick på kanon och sekundärbeväpning innan förflyttning påbörjas.

3. Personal utanpå fordon. – Det förbjudet att befinna sig utanpå fordonet under gång.

4. Luckor. – Vagnchefs- och förarluckor samt sidodörrar ska vara stängda vid skjutning framåt.

Vid skjutning med mekanisk avfyring ska samtliga luckor vara stängda.

REGLEMENTE

5. Skottfält. – Vid skjutning ska trådkärare, främre antenner, roterande varningsljus samt handstrålkastare vara bortmonterade.

6. Eldavbrott/klick vid skjutning under gång. – Vid eldavbrott/klick vid skjutning under gång med flera stridsfordon samtidigt behåller fordon sin plats i grupperingen och fullföljer rörelsen.

Anmälan om eldavbrott/klick görs omedelbart till övningsledaren.

7. Vapenstation 01/T. – Funktionen ”*VERRIDE*” i VAPENSTN 01/T får inte köras/användas när observationshuvens lucka är öppen.

8. Kontroll innan skjutning. – Innan skjutning med VS 01 ska alltid kontroll ske att skyddsplåtar över gränslägesbrytarna för de bakre skytteluckorna inte är deformerade/skadade. Om kontrollen visar att skyddsplåt är deformerad/skadad ska skyddsplåt demonteras innan skjutning påbörjas.

Säkerhetskontrollanter

9. Säkerhetskontrollant. – Vid skjutning ska säkerhetskontrollant finnas på/i varje skjutande fordon, se 1:10.

Särskild säkerhetskontrollant kan avdelas.

Vagnchef som tillika är säkerhetskontrollant ska befinna sig på vagnchefsplats.

Säkerhetskontrollantens plats vid rökskjutning framgår av 15:15.

10. Särskilt avdelad säkerhetskontrollants plats vid skjutning med stillastående vagn. – Vid skjutning med stillastående vagn ska säkerhetskontrollanten befinna sig bakom vapenhuven.

11. Säkerhetskontrollants plats vid skjutning under gång med kanon/ sekundärbeväpning. – Vid skjutning under gång med slsgr 71 och slbrhpgr 95 är vagnchefen tillika säkerhetskontrollant.

Vid skjutning under gång med ammunition till ksp, spårljuspansar- och spårljusövningsprojektil och då en särskild säkerhetskontrollant är avdelad ska denne befinna sig i någon av de bakre stridsluckorna och vara inkopplad på internkommunikationsanläggning.

12. Skjutning med både automatkanon och rök. – Vid skjutning med både automatkanon/sekundärbeväpning och rök under samma moment ska vagnchef vara säkerhetskontrollant.

13. Före skjutning. – Före skjutningen ska säkerhetskontrollanten informeras om bestämmelserna för skjutningen, av övningsledare eller av övningsledare utsedd person.

Säkerhetskontrollant kontrollerar fordonets skjutmöjligheter med hänsyn till givna bestämmelser, övriga deltagande fordon och trupp samt terrängen.

Råder någon som helst tvekan om säkerheten anmäler säkerhetskontrollanten detta.

14. Under skjutning. – Under skjutning ska säkerhetskontrollanten kontrollera att

- skyttar har uppfattat skjutgräns
- vapen hålls riktade inom skjutgräns
- säkerhetsbestämmelser för skjutningen följs.

Säkerhetskontrollant ska avbryta skjutning med kommandot ”**Avbryt! – Eld upphör!**” om ovanstående inte följs.

15. Efter skjutning. – Efter det att order om plundra/patron ur givits, ska säkerhetskontrollant kontrollerar att vapen plundras och säkras. Därefter ska detta anmälas till övningsledare eller säkerhetschef.

16. Eldavbrott/klick. – Vid eldavbrott/klick ska säkerhetskontrollant kontrollera att åtgärder enligt *mom 17, 20 och 24* vidtas.

Kanon

17. Eldavbrott/klick. – Vid eldavbrott/klick ska kanon hållas riktad inom skjutgräns.

Det är förbjudet att uppehålla sig inom pjäsens riskområde när felet avhjälpas.

18. Felsökning vid eldavbrott. – Innan felsökning genomförs ska vapnet plundras.

Felsökning görs enligt anvisningar i respektive vapeninstruktion.

19. Varmt eldrör. – Eldrör på patgb 203A bedöms som varmt när mer än 40 skott skjutits under den senaste timmen. Har eldröret på patgb 203A kylts så mycket att man kan ”ta” på det är eldröret inte varmt.

20. Åtgärder vid eldavbrott/klick på 20 mm automatkanon. – Vid eldavbrott/klick på automatkanon ska följande åtgärder vidtas.

1. Säkra elektriskt och mekaniskt.
2. Kontrollera därefter direkt om slutstycket är helt framfört.
3. Kontrollera patronläget med patronkännare
 - om slutstycket är helt framfört och patronläget är tomt kontrolleras varför en patron inte har ansatts
 - om slutstycket är helt framfört och kontroll med patronkännare påvisar att det finns en patron i patronläget anses klick föreligga och följande åtgärder vidtas:

REGLEMENTE

Kallt eldrör	Varmt eldrör (mer än 40 skott har skjutits under den senaste timman)
1. vänta 2 min	1. fordonet utryms och all personal ska förflytta sig minst 25 m bakom fordonet
2. plundra därefter kanonen	2. det är förbjudet att under efterföljande 15 min befinna sig närmare än 25 m bakom fordonet
3. undersök orsak till klick.	3. tidigast efter 15 min plundras kanonen
–	4. undersök orsak till klick.

- om slutstycket inte är helt framfört och patron till del är införd i eldröret vidtas följande åtgärder

Kallt eldrör	Varmt eldrör (mer än 40 skott har skjutits under den senaste timman)
1. plundra kanonen omedelbart	1. fordonet utryms och all personal ska förflytta sig minst 25 m bakom fordonet
2. undersök orsaken till eldavsrottet	2. det är förbjudet att under efterföljande 15 min befinna sig närmare än 25 m bakom fordonet
3. undersök orsak till klick.	3. tidigast efter 15 min plundras kanonen
–	4. undersök orsaken till eldavsrottet.

- om slutstycket inte är framfört och patron inte är införd i eldröret vidtas följande åtgärder

Kallt och varmt eldrör

1. plundra kanonen
2. undersök orsaken till eldavsrottet.

21. Varm patron. – En patron som tas ur ett varmt eldrör ska hanteras försiktigt, eftersom dess stötkänslighet kan ha ökat.

22. Fastnad projektil. – Om en projektil ansatts så att den inte kan tas ut för hand, med hjälp av mekanismen (utkastare) eller med hjälp av utstötaren, ska den om möjligt skjutas ut. Går inte detta ska behörig personal tillkallas.

23. Ammunition med tändrör. – Ammunition med tändrör får inte stötas (drivas) ut från mynningen.

Sekundärbeväpning

24. Eldavbrott/klick. – Vid eldavbrott/klick ska vapnet hållas riktat inom skjutgräns.

Det är förbjudet att uppehålla sig inom pjäsens riskområde när felet avhjälpas.

Vid eldavbrott/klick då varm pipa föreligger och patron finns kvar i patronläget och inte kunnat avlägsnas eller avfyrats inom 20 s ska under efterföljande 15 min

- kulsprutan bibehållas riktat inom skjutgräns med mekanismen i framfört läge
- sekundärbeväpning ska vara kvar i hållaren och låst i sida.

Tidigast efter 15 min får pipa med ansatt patron tas bort. Härvid ska pipan vara riktad inom skjutgräns till dess patronen avlägsnats.

Personal som utför dessa åtgärder ska uppehålla sig vid sidan om pipan.

25. Varm kulsprutepipa. – Kulsprutepipa bedöms som varm om man bränner sig när man tar på den, alternativt när man har skjutit 250 skott i snabb följd.

26. Pipbyte. – Vid skjutning med kulspruta får högst 250 skott avges i snabb följd. Därefter ska pipan bytas, svalna eller kylas till handvärme.

Skjuts fler skott blir slitaget på pipan stort och dessutom föreligger risk för självantändning om en patron ligger i patronläget.

27. Skjutning med kanon och sekundärbeväpning under samma moment. – Vid plundring/patron ur ska ammunitionsdetaljer i såväl kanon som sekundärbeväpning avlägsnas innan blindavfyringar görs.

10 Terrängbil 16

Allmänt

- 1. Säkerhetsbestämmelser fordon.** – Specifika säkerhetsbestämmelser för skjutning med de tgb 16 som är utrustade med vapenstation 01 återfinns i *kapitel 7*.
- 2. Ringlavett, frikopplad ringlavett.** – Skjutning med frikopplad ringlavett är inte tillåten.
- 3. Särskilda bestämmelser för vapen.** – Se *SäkR Ehv/Pv, kapitel Särskilda bestämmelser för vissa vapen*.
- 4. Minsta skjutavstånd (A_{min}).** – Minsta skjutavstånd för ksp 88 och granatspruta är summan av riskavståndet för direktträff hitom skjutområdet (f) och riskavståndet för splitter (k), f+k.
- 5. Laddade vapen.** – Vapnet får vara laddat vid förflyttning under förutsättning att vapnet är säkrat. Då laddad kulspruta är monterad i lavett ska skytt finnas vid vapnet.
- 6. Laddning och patron ur.** – Vid laddning och patron ur ska vapnen vara inriktade mot skjutområdet eller i ofarlig riktning.

7. Patron ur. – På kommando ”**Patron ur!**” ska ammunition tas ur ett laddat vapen.

Patron ur är genomfört först när alla ammunitionsdetaljer är borttagna ur vapnet.

8. Personal utanpå fordonet. – Det är förbjudet att befinna sig utanpå fordonet under gång.

9. Personal i fordon. – Ingen personal får göra avsittning/uppsittning utan föregående samverkan med fordonschef/skytt. Överskjutning under avsittning/uppsittning får inte genomföras.

10. Luckor och dörrar. – Vid skjutning ska skyttens lucka vara öppen och spärrad, se även *mom 9*. Skjutning och handgranatskast från kommunikationsluckor på Tgb 16 är inte tillåtet.

11. Skottfält, antenner och utrustning på tak. – Vid skjutning ska antenner och utrustning på tak tas bort i skjutriktningen alternativt fällas och dumpningsbegränsaren justeras så att risk för direkträff i fordonet utesluts.

12. Eldavbrott vid skjutning under gång. – Vid eldavbrott vid skjutning under gång med flera fordon samtidigt behåller fordon sin plats i grupperingen och fullföljer rörelsen.

Anmälan om eldavbrott görs omedelbart till övningsledaren/säkerhetskontrollanten.

Säkerhetskontrollant

13. Säkerhetskontrollants plats vid skjutning från stillastående fordon.

– Säkerhetskontrollant ska befinna sig utanför fordonet på plats där skytt och skjutgränser kan uppfattas, se 1:10.

14. Skjutning under gång. – Fordonschef som tillika är säkerhetskontrollant ska befinna sig på sin plats, se 1:10.

Åtgärder vid eldavsrott

15. Åtgärder vid eldavsrott. – Åtgärder vid eldavsrott får inte vidtas under gång. Vid eldavsrott vid skjutning under gång säkras vapnet och hålls mot skjutområdet av skytten, eldavsrottet åtgärdas då fordonet stannat.

16. Eldavsrott/klick. – Åtgärdas enligt respektive instruktionsbok.

17. Högsta antal skott vid skjutning med kulspruta. – Se *SäkR Ehv/Pv, kapitel Särskilda bestämmelser för vissa vapen.*

Riskområde och skjutgränser

18. Värden för riskområdesberäkning. – Vinkel V framgår av 12:12, övriga värden återfinns i *SäkR Ehv/Pv, kapitel Riskområden.*

Övrigt

19. Ringlavett 09. - Bör ej användas vid lutning $> 10^\circ$ av fordonet. Det kan innebära en säkerhetsrisk för skytten, då svårigheter att orka hålla lavetten i önskad riktning uppstår.

20. Vapenkransen till ringlavett 08. - Ska förbli spärrad i läge ”kl 6” så att takluckan inte kan öppnas åt fel håll när Vapenstation 01 är monterad.

11 Pansarterrängbil 360

Allmänt

1. Säkerhetsbestämmelser fordon. – Varje fordonstyp har specifika säkerhetsföreskrifter som återfinns i respektive fordon's instruktionsbok.

Dessa bestämmelser ska finnas tillgängliga i fordon som är i drift.

2. Vapenstation 01. – Säkerhetsbestämmelser för vapenstation 01 framgår av *kapitel 7*.

3. Särskilda bestämmelser för vapen. – Se *SäkR Ehv/Pv, kapitel Särskilda bestämmelser för vissa vapen*.

4. Minsta skjutavstånd (A_{\min}). – För skjutning med minskat riskområde och med stängda luckor se *kap 12*.

5. Laddade vapen. – För Vapenstation 01 se *kapitel 7*. Övriga vapen se *kap 13*.

6. Patron ur. – Se *kapitel 7* och *kap 13*.

7. Personal utanpå fordonet. – Det är förbjudet att befinna sig utanpå fordonet under gång.

8. Personal i fordon. – Ingen personal får göra avsittning/uppsittning utan föregående samverkan med besättningen. Överskjutning under avsittning/uppsittning får inte genomföras. Se även *kap 12:31*.

9. Luckor. – Skyttens lucka bör vara stängd vid skjutning.

10. Skottfält, antenner och utrustning på tak. – Se *kap 7*.

11. Eldavbrott vid skjutning under gång. – Vid eldavbrott vid skjutning under gång med flera fordon samtidigt behåller fordon sin plats i grupperingen och fullföljer rörelsen. Se även *kap 7*, övriga vapen *kap 13*.

Anmälan om eldavbrott görs omedelbart till övningsledaren/säkerhetskontrollanten.

12. Skjutning med rökkastare. – Se *kapitel 15*.

Säkerhetskontrollant

13. Säkerhetskontrollants plats vid skjutning från stillastående fordon. – Säkerhetskontrollant ska befinna sig på plats där vapenstation och skjutgränser kan uppfattas, se *1:10*.

Vid skjutning från stridslucka ska säkerhetskontrollanten uppehålla sig i den vagn från vilken skjutningen genomförs, se *kap 13:2*.

14. Särskilt avdelad säkerhetskontrollants plats vid skjutning med stillastående vagn. – Vid skjutning med vapenstation och stillastående vagn ska säkerhetskontrollanten befinna sig bakom vapenstationen, se *kap 7*.

Vid skjutning från stridslucka ska säkerhetskontrollanten uppehålla sig i den vagn från vilken skjutningen genomförs, se *kap 13:2*.

15. Skjutning under gång. – Skjutning med vapenstation där vagnchef som tillika är säkerhetskontrollant ska befinna sig på sin plats, se 1:10 och kap 7.

Vid skjutning från stridslucka ska säkerhetskontrollanten uppehålla sig i den vagn från vilken skjutningen genomförs, se 1:10.

16. Rökskjutning. – Säkerhetskontrollantens uppgifter, se *kapitel 15*.

17. Före skjutning. – Före skjutningen ska säkerhetskontrollanten informeras om bestämmelserna för skjutningen, av övningsledare eller av övningsledare utsedd person.

Säkerhetskontrollant kontrollerar fordonets skjutmöjligheter med hänsyn till givna bestämmelser, övriga deltagande fordon och trupp samt terrängen.

Råder någon som helst tvekan om säkerheten anmäler säkerhetskontrollanten detta.

18. Under skjutning. – Under skjutning ska säkerhetskontrollanten kontrollera att

- skyttar har uppfattat skjutgräns
- vapen hålls riktade inom skjutgräns
- säkerhetsbestämmelser för skjutningen följs
- att rätt åtgärd vidtas vid förflyttning (ksp 58 — remote safe).

Säkerhetskontrollant ska avbryta skjutning med kommandot ”**Avbryt! – Eld upphör!**” om ovanstående inte följs.

Riskområde och skjutgränser

19. Värden för riskområdesberäkning. – Vinkel V framgår av 12:12, övriga värden återfinns i *SäKR EHV/Pv, kapitel Riskområden*.

12 Skjutgränser och riskområden

Skjutgräns

1. Skjutgräns. – Skjutgräns (vänster, höger, A_{\min} och A_{\max}) inramar skjutområdet och markerar den yttersta tillåtna inriktningen av vapen (kärnlinjen) i sida och längd (höjd) och anges

- i sida direkt i terrängen
- i längd direkt i terrängen eller med avstånd.

2. Utmärkning. – Skjutgräns i sida anges i terrängen och märks ut, när detta krävs, så att övningsdeltagare och säkerhetskontrollanter lätt kan återfinna dem. Om så behövs anges dessutom skjutgräns i längd.

3. Skjutavstånd. – Det är förbjudet att skjuta på kortare avstånd än summan av riskavstånd för direkt träff hitom skjutområdet (f) och riskavstånd för splitter (k).

4. Skjutning förbi hinder (mask). – Hinder (mask) kan utgöras av t.ex. buskage, träd eller fasta föremål.

Vid skjutning med vapen med kaliber ≥ 20 mm ska vinkeln mellan kärnlinjen och hinder i projektilbanans närhet, mätt från pjäs, vara enligt *Tabell 12.1*.

REGLEMENTE

Tabell 12.1. Skjutning förbi hinder (mask)

Ammunition	Pjäs	Vinkel och avstånd mellan hinder och projektilbana
Projektil och granat	20 mm akan patgb 203A	Minst 20 mils, dock minst 2 m
Projektil	> 20 mm	Minst 5 mils, dock minst 0,5 m
Granat	> 20 mm	Minst 10 mils, dock minst 2 m

Vid bestämning av hindrets läge ska hänsyn tas till rörelser i trädgrenar, buskage m.m. på grund av vind.

Skjutning under gång

Vid skjutning från stridsfordon under gång bestäms vinkeln genom att värden i ovanstående tabell multipliceras med

- 5 för stabiliserade vapen
- 10 för inte stabiliserade vapen.

5. Skjutning genom hinder (mask). – Vid skjutning genom hinder (mask), där det finns risk för direkt träff hitom skjutområdet (f), måste (f) beräknas från hindret.

Risk finns för banbrisd eller störning (studs) av den normala projektilbanan.

6. Kulspruta i ringlavett/fordonslvstativ. – Vid skjutning mot markmål med kulspruta lagrad i ringlavett/fordonslvstativ på fordon gäller följande

- då laddad kulspruta är monterad i ringlavett/fordonslvstativ ska skytt finnas vid vapnet
- kulsprutan får inte laddas förrän den är fastsatt i ringlavetten/fordonslvstativet. Innan kulsprutan tas bort från denna fastsättning ska patron ur göras
- kulsprutan ska vara säkrad då den inte är inriktad inom skjutgräns
- vid skjutning under gång sätts största tillåtna skjutavstånd (A_{\max}) lika med den maximala skottvidden (D_{\max})
- före den första skjutningen under gång ska skytten ha genomfört skjutning från stillastående fordon

REGLEMENTE

- sidriktfältet ska om möjligt vara begränsat till skjutområdet.

Skjutning mot luftmål, se *SäkR Lv, kapitel Skjutning med kulspruta*.

Riskområden

7. Beräkning av riskområden. – Principer för beräkning av riskområden framgår i *SäkR G, kapitel Riskområden*.

8. Exempel på riskområde. – Riskområdets utseende med fullkalibrig ammunition framgår av *Bild 12.1* samt *bilaga 2*.

REGLEMENTE

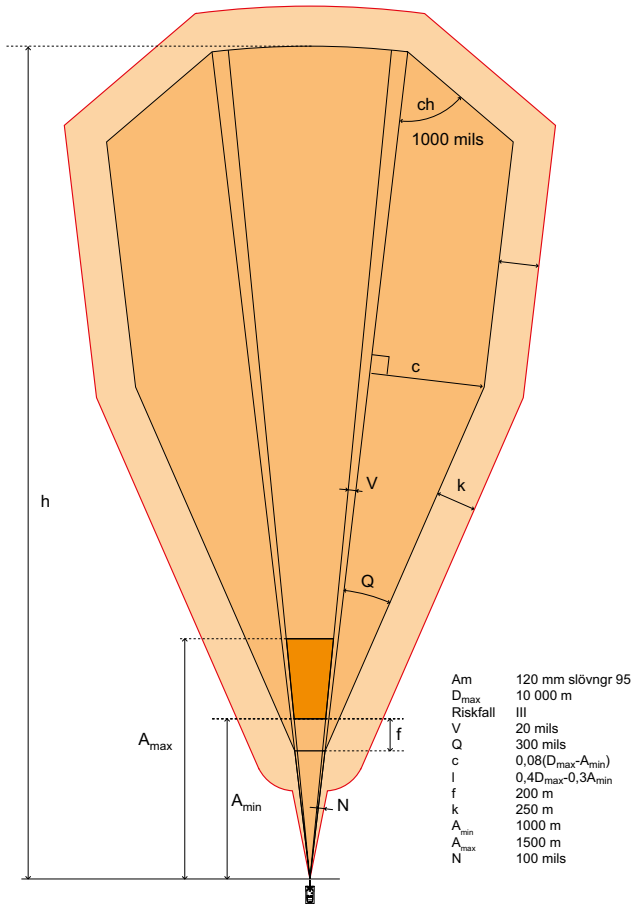


Bild 12.1. Exempel på riskområdets utseende vid skjutning med övningsgranat

9. Riskfall. – Riskfall fastställs enligt *Tabell 12.2.*

Tabell 12.2. Riskfall

Kaliber	Projekttil (med eller utan spetsanslagsrör) ^a	Riskfall vid skjutning mot ^b		
		vatten eller is	Metall, betong, sten eller tjälad mark	övrig mark
< 20 mm	utan/med sar	I	II	III
≥ 20 mm	utan sar	I	I	II ^c
	med sar	I	II	III

a 20/41 slbrhpgr m/95 och 25/98 slsgr 98 räknas som projekttil med spetsanslagsrör

b När marken är snötäckt används riskfall för underliggande mark.

c Vid skjutning med 40/48 B slpprj 90, 40/48B SLPPRJ 01 LK och 40/48 B slövnprj 95 får riskfall III användas.

10. Riskavstånd för direkt träff hitom skjutområdet (f). – Vid skjutning med vapen enligt *Tabell 12.3* bedöms och fastställs riskavstånd för direkt träff hitom skjutområdet (f) av övningsledaren, f ska dock minst vara 100 m. Skjutning får inte ske på kortare avstånd än f+k.

Vid skjutning med granatspruta från fordon är f minst 100 m.

11. Uppgifter om maximiskottvidd (D_{max}) och skottvidd vid 20° elevation (D_{20}). – Värdena på maximiskottvidd (D_{max}) är avrundade uppåt. Värdena är endast avsedda att användas vid bestämning av riskområden.

Värden på skottvidd vid 20° elevation (D_{20}) kan användas vid skjutning med direktriaktad eld och på skjutavstånd med markislag upp till 3 000 m, i övriga fall gäller värden på maximiskottvidden (D_{max}).

Värden för skottvidd vid 20° elevation (D_{20}) får endast användas vid beräkning av riskavstånd för träff bortom skjutområdet (l).

REGLEMENTE

Tabell 12.3. D_{\max} och D_{20}

Vapen	Ammunition	D_{\max} (m)	D_{20} (m)
20 mm akan m/47 D, patgb 203A	SLÖVNPRJ 98	6 100	
	SLSGR 71	6 300	
	SLBRHPGR 95	6 100	
25 mm övningsvapen strv 122	SLÖVNPRJ 98	7 000	
	SLSGR 98, SLSGR 98 BARL	5 700	
40 mm akan 40/70 B, strf 90 och lvkv 90	SLÖVNPRJ 484 C, D	12 500	
	SLÖVNPRJ 95	5 000	
	SLSGR90	12 500	
	KULSGR 90 (A)	12 500	
	KULSGR 95 LK	12 500	
	SLPPRJ 90, SLPPRJ 01 LK	36 000	21 500
120 mmkanon, strv 122	SLÖVNPRJ 19, 01	9 000	
	SLÖVNGR 95, SLÖVNGR 95 BARL	10 000	
	SLPPRJ 95	100 000	62 000
	SLSGR m/95	10 000	

12. Riskvinkel för sidspridning (V) för kanon, kulspruta och granatspruta. –

- Stridsfordon med stabilisering: Strv 122, Strf 90, Epbv 90 D, Stripbv 90 D, Lvkv D, (gäller inte Epbv 90 A och C, Stripbv 90 A och Bgbv 90 A).
- Stridsfordon utan stabilisering: övriga stridsfordon.

REGLEMENTE

Tabell 12.4. Riskvinkel för sidspridning (V)

Skjutning från	Anm	Riskvinkel (V) (mils)	
		Stillastående mål	Rörliga mål
Stillastående stridsfordon	Med stabilisering	20	30
	Utän stabilisering	20	50
	Ytterkulspruta	100	200
	Ksp och grsp i ringlavett	100	200
Stridsfordon under gång	Med stabilisering	30	50
	Utän stabilisering		
	hastighet ≤ 10 km/h	100	200
	hastighet > 10 km/h	200	400
	Ytterkulspruta hastighet ≤ 20 km/h ^b	200	300
	Ytterkulspruta hastighet > 20 km/h ^b	400	600
Ksp 58/90 i fordonslvstativ	Stillastände	100	200
	≤ 20 km/h ^b	200	400
	> 20 km/h ^b	400	600
Övriga fordon	Stillastände	100	200
	Ksp och grsp i ringlavett hastighet ≤ 20 km/h ^b	200	400
	Ksp och grsp i ringlavett hastighet > 20 km/h ^b	400	600

REGLEMENTE

Skjutning från	Anm	Riskvinkel (V) (mils)		
		Stillastående	Rörliga mål	
Ksp 58 och ksp 88 från Vapenstation 01 och Vapenstation Ingbv 120 och Vapenstation 90 ^a	Stillastående	avstånd < 1 500 m	40	50
	fordon	avstånd > 1 500 m	100	100
		enkelskott < 500 m	20	–
	Fordon under gång ^c	hastighet ≤ 30 km/h	50	50
Hastighet > 30 km/h		100	100	

VS Ingbv ^a	Fordon	Mål	Värde
Grsp 92	Stilla	Stilla	100 mils
	Rörligt (max 30 km/h)	Stilla	100 mils
	Stilla	Rörligt	100 mils
	Rörligt (max 30 km/h)	Rörligt	100 mils
	Rörligt (mer än 30 km/h)	Stilla	400 mils
	Rörligt (mer än 30 km/h)	Rörligt	400 mils

- a. Riskvinklar avser vapenstation i stabiliserat läge. I icke stabiliserat läge gäller V för övriga fordon.
- b. $A_{max} = D_{max}$
- c. Skjutning får inte genomföras över 1 500 m med rörlig plattform.

Övriga värden för skjutning med ksp och grsp från ringlavett och vapenstation framgår av *SäkR Ehv/Pv, kapitel Riskområden*.

REGLEMENTE

13. Riskvinkel för studs (Q). –

Tabell 12.5. Riskvinkel för studs (Q)

Ammunition		Riskvinkel för studs (Q) (mils)			
		Vatten eller is	Metall, betong eller sten	Anslagsyta	
				Sandåsar och vägbankar ^a	Övrig mark ^b
20 mm	SLÖVNPRJ 98	200	300	1 000	300
	SLSGR 71	200	300	1 000	300
	SLBRHPGR 95	200	1 000 ^c	1 000	500
25 mm	SLÖVNPRJ 98	200	300	1 000	300
	SLSGR 98 BARL	200	300	1 000	300
	SLSGR 98	200	300	1 000	300
40 mm	SLÖVNPRJ 484 C, D	200	300	1 000	300
	KULSGR 95 LK	200	300	1 000	300
	KULSGR 90	200	300	1 000	300
	SLSGR 90	200	300	1 000	300
	SLPPRJ 90	200	1 000 ^c	1 000	500
	SLPPRJ 01 LK	200	1 000 ^c	1 000	500
	SLÖVNPRJ 95	200	1 000 ^c	1 000	500
120 mm	SLÖVNGR 95	200	300	1 000	300
	SLÖVNGR 95 BARL	200	300	1 000	300
	SLÖVNPRJ 19, 01	200	1 000 ^c	1 000	500
	SLSGR 95	200	300	1 000	300
	SLPPRJ 95	200	1 000 ^c	1 000	500

a Sandåsar och vägbankar som inte är vinkelräta mot skjutriktningen. Denna målplacering bör undvikas då avvikelser i ogynnsamma fall kan överstiga 1 000 mils

b Vid bestämning av Q jämförs tjälad mark med övrig mark

c Vid skjutning mot berghäll kan i ogynnsamma fall avvikelser överstiga 1 000 mils

14. Riskavstånd i sida för studs av projektil (c) och riskavstånd för träff bortom skjutområdet (l). – Vid beräkning av riskavstånd för träff bortom skjutområdet (l) för pilprojektiler kan maximiskottvidd (D_{\max}) ersättas av skottvidd vid elevation 20° (D_{20}) enligt *mom 11*.

Riskavståndet i längd vid studs av projektil bryts av vinkeln $ch=1000$ mils i skärningspunkten riskvinkel i sida (V) och riskavstånd i längd (h), se *Bild 12.1*. Projektiler som rikoschetterat utanför V har förlorat energi vilket innebär att h reduceras.

Tabell 12.6. Riskavstånd i sida för studs av projektil (c) och riskavstånd för träff bortom skjutområdet (l)

Risikfall	c	l
I	$0,2 (D_{\max} - A_{\min})$	$0,8 D_{\max} - 0,7 A_{\max}$
II	$0,15 (D_{\max} - A_{\min})$	$0,6 D_{\max} - 0,5 A_{\max}$
III	$0,08 (D_{\max} - A_{\min})$	$0,4 D_{\max} - 0,3 A_{\max}$

15. Riskavstånd i längd (h). – Riskavståndet i längd är avståndet (radien) från vapnet till bortre begränsningslinjen av det område, där träff, brisad eller krevad (eventuellt efter studs) kan väntas. I vissa fall tillkommer ett värde för k bortom h, se *mom 16*.

I normalfallet är $h = A_{\max} + l$, i vissa fall är $A_{\max} = D_{\max}$. Vid skjutning från ringlavett under förflyttning är $A_{\max} = D_{\max}$, $h = D_{\max} + l$.

16. Riskavstånd för splitter (k). –

Tabell 12.7. Riskavstånd för splitter (k)

Kaliber	Riskavstånd för splitter (k) i meter för oskyddad personal		
	SGR SLBRHPGR	ÖVNGR	PPRJ, ÖVNPRJ och BARL ÖVNGR (även underkalibrig)
20 mm	100 m	–	50 m ^{a, b}
25 mm	150 m	–	75 m ^{a, b}
40 mm	150 m ^c	–	75 m ^{a, b}
120 mm	500 m	250 m	100 m ^b

a Mot brant motlutande, stenbunden eller tjälad mark 150 m

b Utgörs målet av metall, betong eller skjutområdet av stenbunden mark se *mom 19* och *Bild 12.2*

c För 40 mm kulspränggranat är $k = 400$ m

REGLEMENTE

17. Riskavstånd i höjd (Y). – Vid bestämning av riskområde i höjd (Y) används det största av Y_b och Y_s enligt nedan.

1. Y_b , projektilbanans högsta höjd och eventuellt riskavstånd för splitter.

$$Y_b = 1,1 x \hat{y} + k$$

2. Y_s , riskavstånd i höjd med hänsyn till studs.

$$\text{Riskfall I: } Y_s = s(0,8 D_{max} - 0,7 A_{min}) + k$$

$$\text{Riskfall II: } Y_s = s(0,6 D_{max} - 0,5 A_{min}) + k$$

$$\text{Riskfall III: } Y_s = s(0,4 D_{max} - 0,3 A_{min}) + k$$

\hat{y} = projektilbanans högsta höjd, utläses ur skjuttabell.

s = studsfaktor som varierar med riskvinkeln för studs enligt tabell 12.8.

k = riskavstånd för splitter. Riskavstånd för splitter ska endast adderas för ammunition som kan ge upphov till brisad eller krevad i banan.

Den beräknade riskhöjden tillämpas för hela det område där studsbanorna kan förekomma.

Vid beräkning av riskområde i höjd vid skjutning mot ett skjutområde som ligger högre än vapnet, ska hänsyn tas till terrängvinkeln (n) (se *SäkR G bild 4.6*) mellan skjutområdet och vapnet. Terrängvinkeln ska adderas till riskvinkel för studs.

Tabell 12.8. Studsfaktor, s

Riskvinkeln för studs (Q) plus eventuell terrängvinkel	Studs faktor (s)
200 mils	0,05
300 mils	0,08
400 mils	0,10
500 mils ^a	0,14
1000 mils ^a	0,25

a Vid skjutning med finkalibrig ammunition begränsas riskvinkeln för studs till högst 400 mils vid beräkning av riskområdet i höjd.

REGLEMENTE

18. Mynningsvinkel (N) och mynningsavstånd (r) för kaliber 20–120 mm. – Riskområdets utformning vid vapnets mynning bestäms av storleken på mynningsvinkeln (N).

Mynningsvinkeln (N) är den vinkel utanför skjutgräns i sida, som anger riskområdets utsträckning närmast framför vapnet. Mynningsvinkeln bryts av V+k då helt riskområde tillämpas. Tillämpas delat riskområde bryts N av mynningsavståndet, r. Mynningsvinkeln (N) framgår av *Tabell 12.9*.

Tabell 12.9. Mynningsvinkel (N), mynningsavstånd (r) och riskavstånd i sida för drivspegel (c_D)

Ammunition		Delat riskområde tillåtet	N (mils)	r (m)	c_D (m)
20 mm	SLÖVNPRJ 98	ja	100	50	
	SLSGR 71	nej	500	–	
	SLBRHPGR m/95	nej	500	–	
25 mm	SLÖVNPRJ 98	nej	500	–	50
	SLSGR 98 BARL	ja	100	50	
	SLSGR 98	nej	500	–	
40 mm	SLÖVNPRJ 484 C, D	ja	100	50	
	SLÖVNPRJ 95	nej	350	–	175
	KULSGR 95 LK	nej	500	–	
	KULSGR 90 A	nej	500	–	
	SLSGR 90	nej	500	–	
	SLPPRJ 90	nej	350	–	175
	SLPPRJ 01 LK	nej	350	–	175
120 mm	SLÖVNGR 95	nej	500	–	
	SLÖVNGR 95 BARL	ja	100	50	
	SLÖVNPRJ 19, 01	nej	1 000	–	350
	SLSGR 95	nej	500	–	
	SLPPRJ 95	nej	1 000	–	350

?

REGLEMENTE

19. Hårda mål. – Vid skjutning med projektil eller barlastad granat mot mål av metall eller betong i skjutområdet ökar risken för rikoschetter och splitter från målet, k_2 .

Riskavståndet för oskyddad personal sträcker sig vid kaliber

- ≤ 25 mm minst 200 m ut från A_{\min} (målet) enligt exempel i *Bild 12.2*
- > 25 mm och < 75 mm minst 400 m ut från A_{\min} (målet) enligt exempel i *Bild 12.2*
- ≥ 75 mm minst 500 m ut från A_{\min} (målet) enligt exempel i *Bild 12.2*.

Om all personal befinner sig i stridsfordon kan riskområdet reduceras enligt *mom 32*.

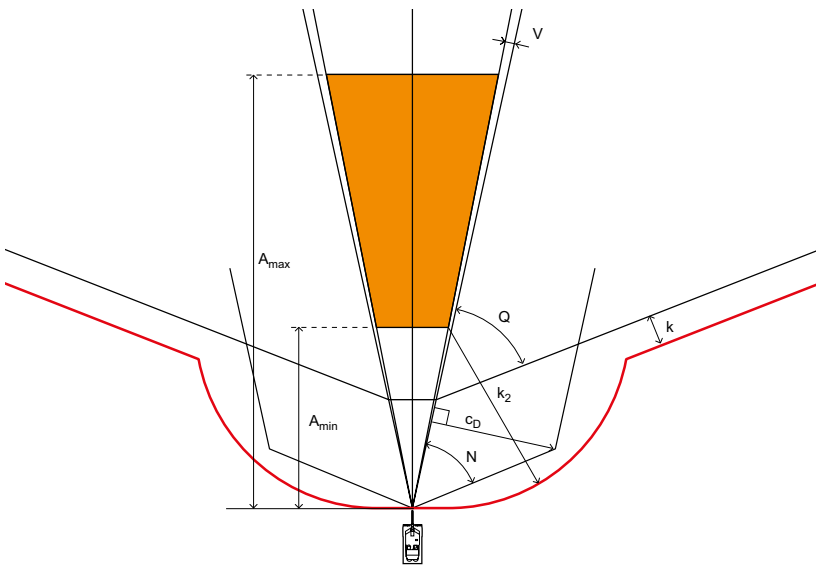


Bild 12.2. Exempel på riskområdets utseende vid skjutning med projektil eller barlastad granat mot hårt mål (strv 122, slppj 95)

20. Riskavstånd i sida för studs av drivspegel (c_D). – Vid skjutning med underkalibrig ammunition finns det risk för att drivspegel studsar. Riskområdet ska utformas enligt *Bild 12.3*. Riskavstånd i sida för studs av drivspegel (c_D) utgår från riskvinkel för sidspridning (V).

Värde för riskavstånd i sida för studs av drivspegel (c_D) se *Tabell 12.9*.

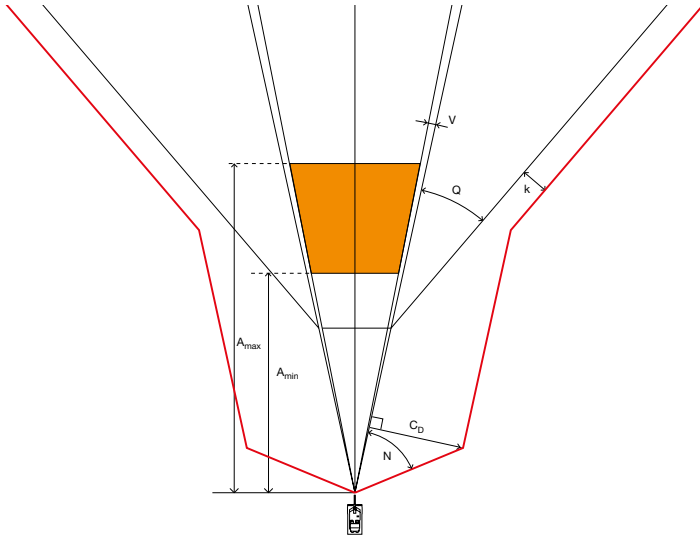


Bild 12.3. Exempel på riskområdets utseende vid skjutning med underkalibrig ammunition (strv 122, slpprj 95, övrig mark)

Skjutning förbi oskyddad personal och skjutning med minskat riskområde

21. Allmänt. – Skjutning förbi oskyddad personal får endast ske från stillastående fordon.

22. Ammunition. – Skjutning förbi oskyddad personal får endast genomföras med kulspruta och med kanon vars ammunition är tillåten att skjuta med delat riskområde och som framgår av *mom 18*.

23. Terrängen. – Förutsättning för att skjutning förbi oskyddad personal ska få genomföras är följande.

REGLEMENTE

Terrängen mellan vapnet och skjutområdet, inklusive riskavståndet för direkt träff hitom skjutområdet (f), ska vara sådan, att det inte finns någon risk för nedslag (även rikoschett) eller att skjutning sker genom hinder (mask).

24. Riskområdets gränser. – Vid skjutning förbi oskyddad personal ska riskområdets gränser i sida och i djup anges eller märkas ut så, att övningsdeltagare och säkerhetskontrollanter lätt kan återfinna dem.

25. Skjutgräns. – Vid skjutning förbi oskyddad personal ska mellanrummet mellan skjutgräns och trupp vara minst

- riskvinkeln för sidspridning (V), dock minst 10 m för vapen med högst 20 mm kaliber
- riskvinkeln för sidspridning (V), dock minst 25 m för vapen med kaliber större än 20 mm.

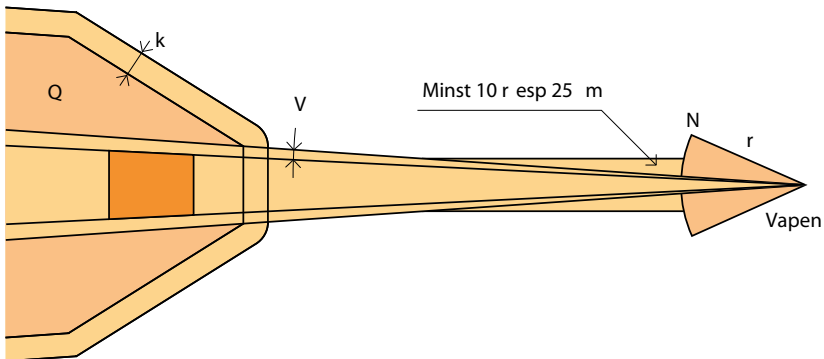


Bild 12.4. Exempel på riskområdets utseende vid skjutning förbi oskyddad personal

Delat riskområde

26. Överskjutningsområde. – Delat riskområde får förekomma vid skjutning under sådana förhållanden att risk inte föreligger inom del av området under projektilbanan.

Delat riskområde består av två riskområden

- dels ett riskområde vid vapnet, som bestäms av mynningsavståndet (r) och mynningsvinkeln (N)
- dels ett riskområde i anslutning till skjutområdet, som bestäms av riskavståndet för direkt träff hitom skjutområdet (f) plus riskavståndet för splitter (k).

Inom mellanliggande område – överskjutningsområdet – får oskyddad personal uppehålla sig.

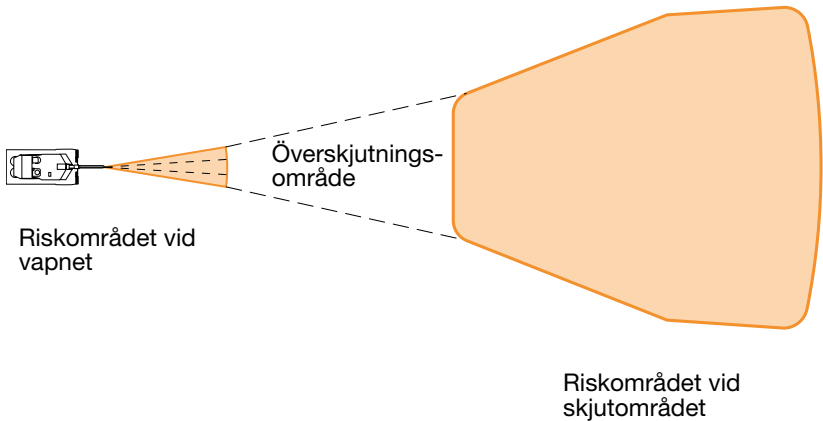


Bild 12.5. Exempel på riskområdets utseende vid delat riskområde

Skjutning över oskyddad personal samt stridsfordon vid delat riskområde

27. Allmänt. – Skjutning över oskyddad personal samt stridsfordon får endast ske från stillastående fordon.

28. Riskområdets gränser. – Skjutning över oskyddad personal samt stridsfordon får endast genomföras vid skjutning med delat riskområde.

Riskområdets gränser i sida och i djup ska anges eller märkas ut så, att övningsdeltagare och säkerhetskontrollanter lätt kan återfinna dem.

29. Terrängen. – Terrängen mellan vapen och den plats där överskjutning sker ska vara sådan, att det inte finns risk för nedslag (även rikoschett) eller att skjutning sker genom hinder (mask).

30. Stridsfordonskanon ≥ 20 mm. – Delat riskområde får tillämpas på större avstånd än mynningsavståndet (r) intill riskavståndet för direkt träff hitom skjutområdet och riskavståndet för splitter ($f+k$), under förutsättning att

- skjutning sker med kombinationer av projektiler och rör, för vilka delat riskområde är tillåtet enligt *mom 18*
- projektilbanan går minst 6 m över oskyddad personal och minst 6 m över terrängbeklädnad inom överskjutningsområdet
- siktlinjen till målet är minst 70 mils över oskyddad personal, gäller 20 mm akan i patgb 203.

REGLEMENTE

- A: projektilbanan
- B: avståndet mellan projektilbanan och oskyddad personal ska vara minst 6 m
- C: avståndet mellan projektilbanan och terrängbeklädnad ska vara minst 6 m
- G: vinkeln mellan siktlinjen (streckad linje) och den oskyddade personalen ska vara minst 70 mils, gäller 20 mm akan i patgb 203A
- E: markerar den gräns till vilken oskyddad personal kan framrycka, gäller 20 mm akan i patgb 203A.

B, C och G ska uppfyllas

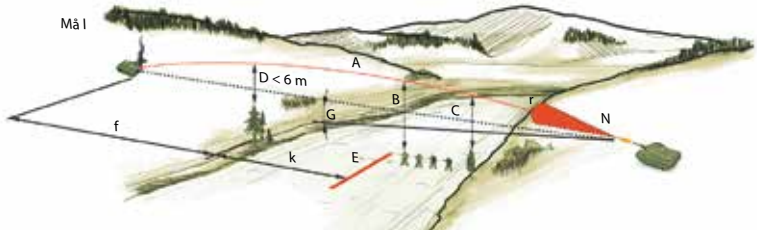


Bild 12.6. Exempel på skjutning över oskyddad personal med 20 mm akan patgb 203

I detta exempel understiger avståndet mellan projektilbanan och trädet (D) 6 meter. Därför föreligger risk för träff i trädet (D) vilket bestämmer riskavståndet för träff hitom skjutområdet (f). Härutöver tillkommer riskavståndet för splitter (k) hitom trädet.

Se även *mom 10 Riskavstånd för direkt träff hitom skjutområdet (f)*.

REGLEMENTE

31. Stridsfordonskulspruta och vapenstation 01, vapenstation 90 samt vapenstation Ingbv. – Delat riskområde får förekomma vid skjutning med tornkulspruta/vapenhuvkulspruta och vapenstation som riktas i höjd och sida med riktlinjningar, under förutsättning att siktlinjen till målet är minst 70 mils över oskyddad personal eller terrängbeksädnad (dock minst 8 m över markytan och minst 6 m över terrängbeksädnad inom överskjutningsområdet). Överskjutning får endast ske med ammunition utan explosivämnen i projektilen.

- A: siktlinje till målet
- B: avståndet mellan siktlinjen och markytan vid oskyddad personal ska vara minst 8 m
- C: avståndet mellan siktlinjen och terrängbeksädnad ska vara minst 6 m
- G: vinkeln mellan siktlinjen och den oskyddade personalen samt terrängbeksädnad ska vara minst 70 mils
- E: markerar den gräns till vilken oskyddad personal kan framrycka.

B, C och G ska uppfyllas

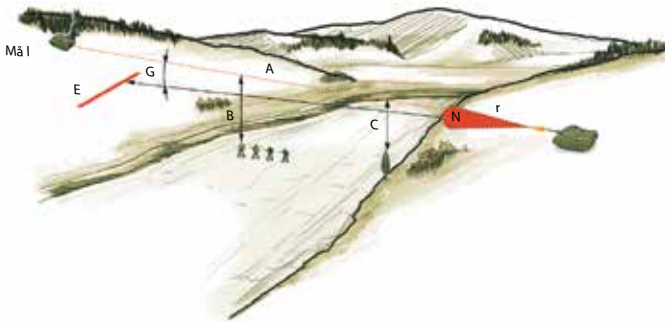


Bild 12.7. Exempel på skjutning över oskyddad personal med kulspruta

I detta exempel styr vinkeln mellan siktlinje och oskyddad personal, som ska vara minst 70 mils, hur långt fram oskyddad personal kan framrycka.

Skjutning med minskat riskområde

32. Minskning av riskområde då personal befinner sig i stridsfordon. – Värden avseende k och N får minskas till värden enligt *Tabell 12.10–Tabell 12.11* under förutsättning att

- besättning/personal befinner sig i skydd i fordonen
- samtliga luckor och dörrar är stängda.

Tabell 12.10. Minskning av riskavstånd för splitter (k) få ske till nedanstående värden

Kaliber	Riskavstånd för splitter (k) i meter för personal i stridsfordon med stängda luckor			
	SGR SLBRHPGR PSGR	KULSGR ^a	ÖVNGR	PPRJ, ÖVNPRJ och BARL ÖVNGR (även underkalibrig) ^b
12,7 mm	25	–	–	25
20 mm	25	–	–	25
25 mm	100	–	–	50
40 mm	100	–	–	50
120 mm	250	–	125	50

a Får inte minskas

b Riskområdet behöver inte ökas vid skjutning mot hårda mål

Kortaste tillåtna skjutavstånd med stridsfordonskanon med minskat riskavstånd är k enligt *Tabell 12.10*, multiplicerat med 1,25. Inget f är aktuellt.

Tabell 12.11. Minskning av mynningsvinkeln (N)

Om N = 300 mils och 350 mils, får N minskas till 200 mils

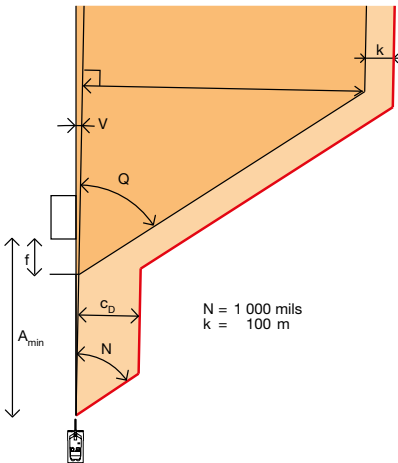
Om N = 500 mils, får N minskas till 300 mils

Om N = 1 000 mils, får N minskas till 500 mils, om stridsfordonen utgörs av enbart stridsvagnar kan N minskas till 300 mils

Exempel på hur riskområdet storlek kan minskas beroende av aktuell skyddsnivå framgår av *Bild 12.8*.

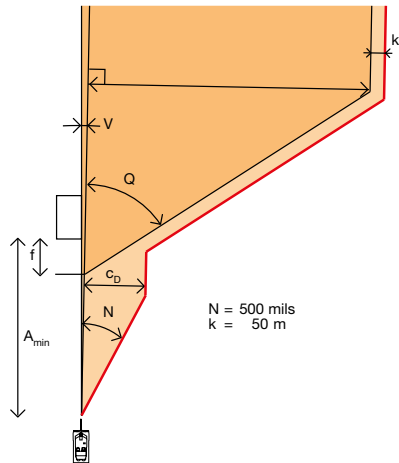
REGLEMENTE

Vid sprängning får stridsfordon uppehålla sig på ett avstånd som uppgår till hälften av riskområdets radie för splitter vid sprängning (R) enligt *Säkr Spräng, kapitel Sprängning*.



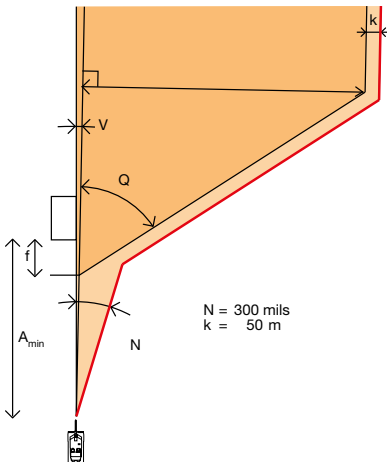
$N = 1\,000$ mils
 $k = 100$ m

Riskområde för oskyddad personal



$N = 500$ mils
 $k = 50$ m

Minskning av riskområde då all personal befinner sig i stridsfordon



$N = 300$ mils
 $k = 50$ m

Minskning av riskområde då all personal befinner sig i stridsvagn

För alla exempel gäller:
Skjutning med 120 mm strvkan
120 mm slövnprj

Riskfall I

A_{\min}	1 000 m
A_{\max}	1 250 m
f	200 m
D_{\max}	9 000 m
V	20 mils
Q	1 000 mils
c	1 600 m
c_D	350 m

N och k framgår av respektive bild

Bild 12.8. Exempel på hur riskområdets storlek kan minskas beroende av aktuell skydds nivå

REGLEMENTE

13 Skjutning från stridsfordon med eldhandvapen och handhållen kulspruta

Gemensamma och särskilda bestämmelser

1. Tillåtna vapen. – Eldhandvapen samt handhållen kulspruta 58 och 90 får skjutas från fordonstyper enligt *mom 3–4*.

2. Säkerhetskontrollant. – Säkerhetskontrollant ska uppehålla sig i den vagn från vilken skjutning genomförs.

Säkerhetskontrollant ska regelbundet och ofta kontrollera att vapnen är säkrade då de medförs inne i fordonet.

3. Eldhandvapen. – Skjutning med eldhandvapen får ske från stridsluckor och instigningsluckor på samtliga typer av stridsfordon. Skjutning från skottglugg på patgb 203, 180, 97 samt kommunikationsluckor på tgb 16 är inte tillåtet.

4. Kulspruta. – Skjutning med kulspruta från stridsfordon får endast ske från stridslucka.

Vid skjutning med ksp 58 från stridslucka på strf 90 ska

- kulsprutan vara fäst i skenan på stridsluckan eller i tapen bakom vänster stridslucka
- referenspinnar tas bort.

Laddning av vapen

5. Eldhandvapen. –

- Laddning och säkring av vapnet ska göras innan uppsittning/instigning sker i stridsfordon
- Magasinsbyte/omladdning får ske efter uppsittning i stridsfordon när vapnet är i eldställning och säkrat.

6. Kulspruta. – Laddning får ske först när vapnet är i eldställning (mynningen utanför stridsrummet). För ksp 58 i strf 90 och patgb 360 får laddning ske först när kulsprutan är fastsatt i avsett fäste.

Laddade vapen

7. Eldhandvapen. – I stridsfordon får eldhandvapen vara laddade, vapnen ska vara säkrade hela tiden när de handhas inne i stridsfordon.

8. Kulspruta. – Kulspruta får inte vara laddad inne i stridsfordon. Dock får laddat vapen transporteras in och ut ur fordonet för att monteras/demonteras på fordonet för skjutning från detta, kontroll att vapnet är säkrat ska ske innan förflyttningen påbörjas.

9. Osäkring. – Det är förbjudet att osäkra eldhandvapen och kulspruta innan skytt intagit skjutställning och vapnet är riktat inom skjutgräns.

Vapnets mynning ska vara utanför stridsrummet.

10. Eldavbrott. – Då eldavbrott åtgärdas ska vapnet bibehållas i eldställning och vara riktat inom skjutgräns. Om eldavbrottet inte kan åtgärdas ska övningsmomentet avbrytas.

Patron ur

11. Eldhandvapen och kulspruta. – Då patron ur görs i stridsfordon ska vagnen stå stilla och vapnet hållas med mynningen utanför stridsrummet.

Skjutning

12. Skjutning från stridslucka. – Vid skjutning från stridslucka ska luckan vara helt öppen.

13. Skjutning från instigningslucka. – Vid skjutning från instigningslucka ska luckan vara helt öppen.

14. Skjutriktning. – Det är förbjudet att skjuta från instigningsluckor och stridsluckor i riktning där t.ex. sikte eller annat på vagnen kan träffas, eller över stridsutrymme/utrymme för personal/besättningen.

15. Skjutställning. – Vid skjutning ska skytten ha en stadig skjutställning. Vid skjutning med kulspruta ska benstöd vara infällt och skytten stödja kroppen mot pansaret.

16. Antal skyttar. – Från strf 9040, stripbv 90 och epbv 90 får högst 2 skyttar i bredd samtidigt skjuta från en stridslucka.

Från patgb 203, patgb 180 och patgb 360 får skjutning endast genomföras med en skytt per stridslucka.

Skjutning från fordon under gång

17. Körning vid skjutning under gång. – Skjutning från stridsfordon under gång får endast genomföras när fordonet framförs på jämn mark.

Det är förbjudet att under gång skjuta från stridsluckor på strf 90 om risk föreligger att kanonen genom yttre påverkan tvingas till vridning.

18. Huvudskjutriktning. – Vid skjutning under gång från stridslucka ska huvudskjutriktning vara vinkelrätt mot vagnens körriktning, se *Bild 13.1*.

Vid skjutning bakåt med kulspruta från strf 90 ska kulsprutan vara fäst i tapp bakom vänster stridslucka eller i skena bakom stridsluckorna.

19. Skjutning under gång med flera fordon samtidigt. – Vid skjutning under gång från stridsluckor med flera stridsfordon samtidigt ska de framföras på kolonn utan sidförskjutning.

Vid skjutning bakåt under gång med kulspruta från flera strf 90 samtidigt ska fordonen framföras i höjd med varandra.

Vid skjutning under gång från instigningsluckor med flera stridsfordon samtidigt ska fordonen framrycka i höjd med varandra och huvudskjutriktningen ska vara rakt fram.

Riskområde

20. Riskområde. – Vid skjutning under gång från stridsfordon med eldhandvapen och handhållen kulspruta med huvudskjutriktning vinkelrätt mot körriktningen bestäms riskområdet med ledning av Bild 13.1.

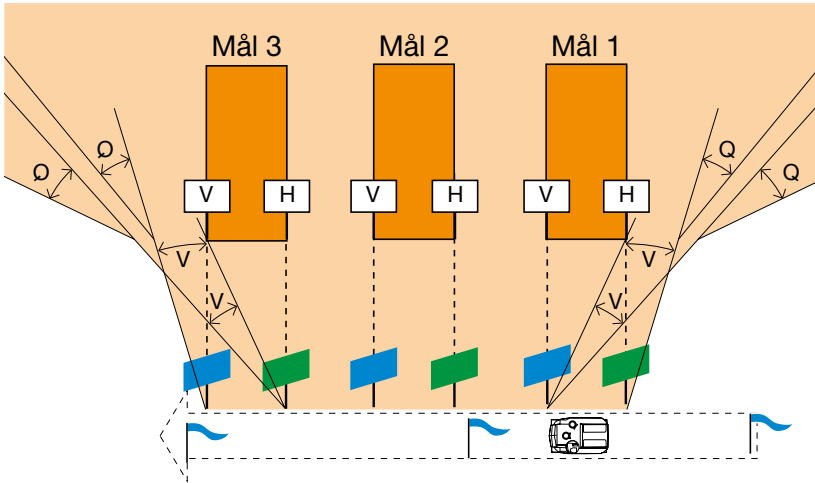


Bild 13.1. Exempel på riskområdets utseende vid skjutning under gång

21. Eldhandvapen. – Vid skjutning under gång från stridsfordon med eldhandvapen är riskvinkeln för sidspridning (V)

- 100 mils om hastigheten är ≤ 10 km/h
- 300 mils om hastigheten är >10 km/h.

A_{\max} sätts lika med maximiskottvidd (D_{\max}) om hastigheten överstiger 10 km/h.

Riskavståndet i höjd (Y) beräknas enligt *SäkR EHV/Pv*, kapitel Riskområden.

REGLEMENTE

22. Kulspruta. – Vid skjutning under gång från stridsfordon med handhållen kulspruta är riskvinkeln för sidspridning (V) alltid 500 mils.

Skjutning vid vagnstrid från strf 90 och patgb 360 med ksp 58 och ksp 90 och vapnet är fastsatt i avsett fäste är riskvinkeln för sidspridning (V)

- 100 mils om hastigheten är ≤ 10 km/h
- 300 mils om hastigheten är >10 km/h.

A_{\max} sätts lika med maximiskottvidd (D_{\max}).

Riskavståndet i höjd (Y) beräknas enligt *SäKR Ehv/Pv, kapitel Riskområden*.

23. Framryckningsväg och skjutgränser. – Vid skjutning under gång från fordon utmärks framryckningsväg och skjutgränser så, att skyttar och säkerhetskontrollanter lätt kan återfinna dem.

Exempel på utmärkning av framryckningsväg och skjutgränser framgår av *Bild 13.1*.

14 Handgranatkastning från stridsfordon

Allmänt

1. Grundläggande bestämmelser. – Grundläggande bestämmelser för tillämpat kast av handgranat framgår av *SäkR Ehv/Pv, kapitel Handgranater och rökammunition*.

2. Typ av handgranat. – Spräng-, chock-, tryck- och rökhandgranat, samt övningshandgranater för dessa, får kastas från stridsfordon. Vid patbg 180, 203 och 360 är det endast tillåtet att kasta chockhandgranat och tryckhandgranat samt tillhörande övningshandgranat.

Det är förbjudet att kasta någon typ av skarp handgranat från tgb 16. Dock är det tillåtet att kasta övningshandgranat.

3. Personalens platser. – Utöver en kastare och övningsledaren får endast föraren uppehålla sig i vagnen.

Vid kast från instigningslucka ska övningsledaren uppehålla sig i annan lucköppning.

Vid kast från stridslucka ska övningsledaren uppehålla sig i samma stridslucka.

REGLEMENTE

4. Övningsledare. – Övningsledare ska vara så placerad att han kan se kastarens åtgärder och omedelbart kan ingripa om kastaren handskas felaktigt med handgranaten.

Övningsledare ska säkerställa att det finns fritt utrymme för kaströrelsen.

Övningsledaren är samtidigt fordonschef.

5. Luckor. – Vid kast från instigningslucka får enbart kastarens och övningsledarens luckor vara öppna. Övriga luckor ska vara stängda.

Vid kast från stridslucka ska instigningsluckorna vara stängda.

6. Ramp patgb 360. – Kast från ramp får inte genomföras.

7. Förövning. – Kast med spräng-, chock- och rökhandgranat får genomföras från stridsfordon när båda nedanstående villkor är uppfyllda.

- kastaren har genomfört grundläggande övningar tidigare. (Bestämmelser enligt *SäkR Ehv/Pv, kapitel Handgranater och rökammunition*)
- kastare har förövat kast med övningshandgranat av motsvarande typ från vagnen under samma övningspass och samma betingelser i övrigt.

Har grundläggande *kastövningar* utförts med spränghandgranater behöver sådan övning inte utföras på nytt inför kast med rökhandgranater.

8. Hastighet. – Kast får ske från stridsfordon, som står stilla eller framförs på jämn mark med en hastighet av högst 10 km/h.

9. Kastplats. – Kastplats med nedslagsplats ska väljas så att skador på fordon undviks.

10. Aptering och desaptering. – Handgranater ska visiteras och apteras innan kastaren gör uppsittning i vagnen.

En apterad men inte kastad handgranat desapteras utanför vagnen, omedelbart efter övningsmomentets slut.

REGLEMENTE

11. Kast. – Vid ett och samma övningsmoment får kast endast ske från en lucka i taget och då från den som är närmast målterrängen.

12. Efter kast. – Omedelbart efter kast intar kastaren och övningsledaren skydd i stridsfordonet.

13. Kast från flera stridsfordon samtidigt. – Genomförs kast från flera fordon samtidigt, ska avståndet mellan kastplatserna vara minst lika med riskområdets radie plus 50 m.

Oexploderad ammunition (OXA)

14. Hänvisning. – OXA omhändertas enligt bestämmelserna i *SäkR Ehv/Pv, kapitel Handgranater och rökammunition.*

REGLEMENTE

15 Skjutning med stridsfordonsrökkastare

Gemensamma bestämmelser

1. Avfyringssystem. – Före skjutning ska det elektriska avfyringssystemet kontrolleras enligt Ibok för respektive fordonstyp.

2. Laddning och plundring av rökkastare. – Enligt Ibok för respektive fordonstyp.

3. Övningsområde. – I ett övningsområde, där det är risk för att rökkastarna utsätts för yttre påverkan, t.ex. vid körning i skog, får rökkastare inte vara laddade när fordon förflyttas.

Efter sådan förflyttning ska rökkastarna visiteras innan de får laddas, p.g.a att rökkastare kan ha skadats eller främmande föremål fallit i dem.

I ett övningsområde där ingen risk för yttre påverkan på rökkastarna föreligger, får de vara laddade på stridsfordon under gång.

4. Skjutplats. – Skjutning med rökkastare får endast ske i öppen terräng och på sådana platser, där antalet krevader lätt kan observeras.

Vind- och väderförhållandena beaktas vid laddning, skjutning och plundring så att oönskad rökspridning undviks.

Det är förbjudet att köra genom rökmoln.

Om rökmoln driver mot fordon, bör det flyttas från rökmolnet.

5. Riskområde. – Vid skjutning med 80 RÖKGR 90 är riskområdet för oskyddad personal en cirkel med en radie på 200 m runt stridsfordonet. För rökgranat 14 (RÖKGRMASKE 66 VIS/IR), se Bild 15.1.

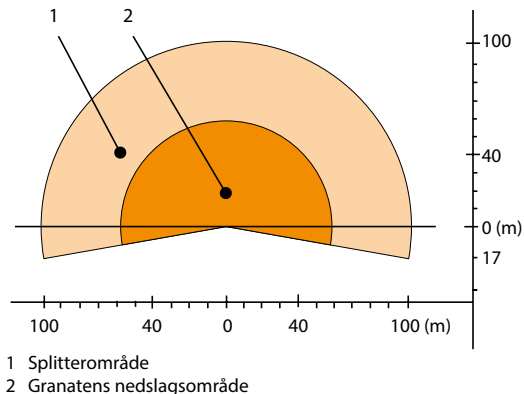


Bild 15.1. Exempel på riskområde Rökgranat 14 (RÖKGRMASKE 66 VIS/IR)

6. Instigningsluckor, stridsluckor samt dörrar. – När stridsfordon framförs med laddade rökkastare samt vid skjutning med rökkastare från stridsfordon ska instigningsluckor, stridsluckor och bakdörrar vara stängda. Undantag för att öppna och stänga rampen för upp- och avsättning av trupp på patgb 360, så länge ingen befinner sig i riskområdet enligt ovan.

7. Klick. – Inträffar klick görs två avfyringar. Hjälper inte detta får rökkastaren plundras tidigast 5 min efter sista avfyringsförsöket.

8. Skydd mot rök. – Vid all vistelse i rökbelagt område ska skyddsmask bäras påtagen om inte fordonet har kollektivskyddet driftsatt (NBC-skydd, filtret monterat).

Med filter avses lägst ett övningsfilter.

9. Sanering. – Om fosforstänk träffat vagn, ska den saneras med rikliga mängder vatten och alla rester av fosfor borstas bort (brandrisken beaktas).

10. Åtgärder efter skjutning. – Kontroll av att ingen OXA finns. Vid eventuell OXA se *mom 16*.

Särskilda bestämmelser för olika fordonstyper

Strv 122, bgbv 120 och strf 90

11. Laddning och plundring. – Bestämmelser framgår av instruktionsbok.

12. Miljö- och materielpåverkan. – Enligt lokala skjutfältbestämmelser.

Fordon som nyttjar RÖKGR MASKE 66 VIS/IR (Rökgr 14)

13. Generella bestämmelser. – Vid körning i kolonn med laddade rökkastare ska ett säkerhetsavstånd på minst 100 meter mellan fordon hållas. Om detta inte är möjligt ska brytarna för kastarenheterna fram och bak stå på ”off”. Kastarsystemet får inte avfyra om fordonets hastighet överstiger 20 km/h. Kastarsystemet ska vara avstängt då ingen befinner sig i fordonet.

Personal som befinner sig i den omedelbara närheten av fordon ska informeras om kastarnas placering så att man kan ge akt på riskområdena.

14. Handhavande. – Handhavande av rökkastare framgår av respektive fordons Ibok.

15. Säkerhetskontrollant. – Vid skjutning med rökkastare ska säkerhetskontrollant finnas i varje skjutande fordon.

Säkerhetskontrollant är vagnchefen.

På ett snabbt och enkelt sätt ska säkerhetskontrollant kunna beordra att t.ex. avbryta skjutning. Säkerhetskontrollant ska vara inkopplad på internkommunikationsanläggning.

Oexploderad ammunition (OXA)

16. Hänvisning. – OXA omhändertas enligt bestämmelser i *SäkR Ehv/Pv*, kapitel *Handgranater och rökammunition*.

17. 80 RÖKGRANAT 90. –

Två typer av OXA kan uppträda eftersom granaten innehåller två olika typer av subdelar.

- a. Rökkroppar som innehåller en pressad rökmassa (två per granat). Dessa kännetecknas av ett genomgående centrumhål. Klickade rökkroppar av denna typ ska tas tillvara och förstöras genom bränning på lämplig plats.
- b. Rökkroppar som innehåller ett metallpulver (en per granat). Dessa kännetecknas av en fallskärm som är fäst på kroppens överdel. Klickade rökkroppar av denna typ ska oskadliggöras på plats genom sprängning.

16 Markeringsmedel

Eldmarkering

1. Riskområde vid skjutning med eldmarkeringsprojektil. – Vid skjutning med 40/48 ELDMARKPRJ48, tillämpas laddning och skjutning enligt normalförfarande med riskområde enligt *Bild 16.1*.

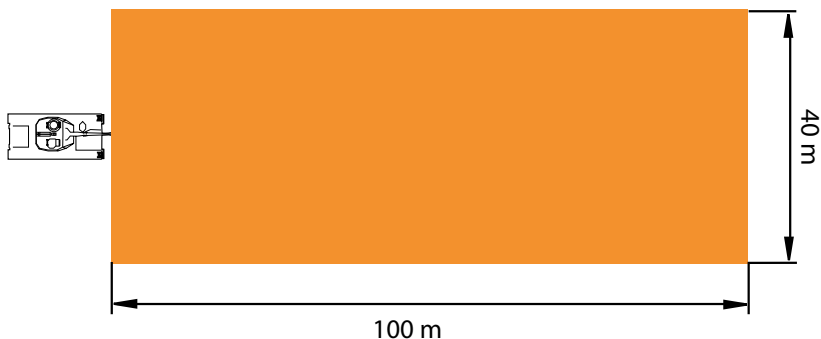


Bild 16.1. Riskområde vid skjutning med 40/48 ELDMARKPRJ48

Eldmarkeringspatron m/54 och 54B för eldmarkeringsenhet WESS 12

2. Användning. – Eldmarkeringspatron m/54 och 54B får användas till eldmarkeringsenhet WESS 12 samt BT-simulator.



Bild 16.2. 15 mm eldmarkeringspatron m/54

Innan eldmarkeringsenheten laddas ska den vara placerad på avsedd plats. Kontrollera att inga tändstift står ut på enheten innan magasinet anbringas. Enheten ska vara dubbelt säkrad (vapensystem säkrade samt kabeln urkopplad) vid laddning och plundring.

Innan personal tillåts beträda riskområdet eller kliva upp på fordonet samt när skytt och vagnchef lämnar detta ska enheten vara dubbelt säkrad.

Vid förflyttning, utom vid stridsövning, ska eldmarkeringsenheten vara dubbelt säkrad.

3. Klick. – Vid klick får enheten/simulatorvapnet plundras först efter 2 min. Klickad ammunition inlämnas till ammunitionsförråd.

Riskområde

4. Riskområde. – Riskområde för eldmarkeringspatron m/54 och 54B framgår av *Tabell 16.1*.

Tabell 16.1. Riskområde eldmarkeringpatron m/54

Vapen	Mynningsvinkel (N)	Mynningsavstånd (r)m
WESS 12	800 mils	10

Eldmarkeringspatron m/05

5. Användning. – Eldmarkeringspatron m/05 används till eldmarkeringsenhet LGSS 16.

6. Handhavande. – Handhavandet framgår av respektive Ibok BT 46.

7. Klick. – Vid klick får enheten/simulatorvapnet plundras först efter 2 min. Klickad ammunition inlämnas till ammunitionsförråd.

Riskområde

8. Riskområde. – Riskområde för eldmarkeringspatron m/05 framgår av *Tabell 16.2.*

Tabell 16.2. Riskområde eldmarkeringpatron 05

Vapen	Mynningsvinkel (N)	Mynningsavstånd (r)m
LGSS	800 mils	10

REGLEMENTE

16

17 Skjutning från fordon med eldhandvapen och handhållen kulspruta

Skjutning och strid från fordon med eldhandvapen och kulsprutor ska kunna ske i såväl bebyggelse som i annan terräng med olika ammunitionssorter och med olika simulatorer, under förutsättning att de övade har uppnått en tillräckligt god förmåga genom särskilda grund- och skjutövningar. Bestämmelser för skjutning från fordon framgår av nedanstående moment.

Gemensamma och särskilda bestämmelser

Detta kapitel behandlar skjutning inifrån lätta fordon (se förord). Övrig skjutning med ehv och/eller handhållen ksp se *kap 13* eller *SäkR Ehv/pv kapitel Riskområden*.

1. Övningsledarens kompetens. – Övningsledare ska ha erforderlig kompetens enligt gällande bestämmelser.

2. Tillåtna vapen och ammunition. – Övningar får ske med pistol m/88, kulsprutepistol och automatkarbin, ksp 90 med lös, färgmarkerings-, övnings-, korthålls-, och skarp ammunition. (Vad gäller pistol m/88 se även *SäkR Ehv/Pv, kapitel Särskilda bestämmelser för vissa vapen*).

3. Skjutövningar. – Tillåtna grund-/skjutövningar anges i MSS utbildningsplan ”Strid från lätta fordon”. För att genomföra grund-/skjutövningar ska den övade ha uppfyllt angivna förkunskapskrav enligt MSS utbildningsplan. Krav på dokumentation avseende angivna förkunskapskrav finns, till exempel ifylld skjutbok.

4. Tillämpningsövningar. – Som tillämpningsövningar räknas alla andra övningar än de i *mom* 3 som genomförs med övnings-, och skarp ammunition. Tillämpade övningar i strid från fordon får ske under förutsättning att:

- de övade har genomfört grund-/skjutövningar enligt *mom* 3
- de övade ska genomfört godkänt kompetensprov för aktuellt vapen enligt gällande bestämmelser. Krav på dokumentation avseende angivna förkunskapskrav finns, till exempel ifylld skjutbok
- repetition och förövning genomförs direkt före genomförandet.

C OrgE eller av denne särskilt utsedd person kontrollerar övningsledarens kompetens, övningsplats, övningsplan inklusive riskhantering samt övad trupps utbildningsnivå.

5. Hörselskydd. – Vid skjutningar från fordon ska dubbla hörselskydd (propp och kåpa) bäras av all personal i fordonet.

6. Skyddsglasögon. – Vid skjutningar från fordon ska skyddsglasögon bäras av all personal i fordonet.

Laddning av vapen

7. Eldhandvapen och kulspruta 90. – Laddning eller magasin i ska göras innan uppsittning/instigning sker i fordonet.

Laddade vapen i fordon

8. Laddade vapen. – Laddade vapen måste hållas så att kontroll över avtryckaren och omställaren eller säkringsspärren upprätthålls. Om pistol är hölstrad uppfylls detta.

Patron ur

9. Eldhandvapen och kulspruta 90. – Om patron ur görs i fordonet ska fordonet stå stilla och vapnet hållas i skjutriktningen med mynningen utanför fordonet.

Skjutning från stillastående fordon

10. Säkerhetsbestämmelser. – Skjutövningarna får genomföras i terräng och på skjutbana, där respektive vapen och ammunition är tillåten samt att riskområden tillåter detta. Övningarna får genomföras under förutsättning att

- vid eldgivning hålls mynningen på vapnet utanför fordonet p.g.a risk för träff i fordonet
- om säkerhetskontrollant utses ska denne uppehålla sig i det fordon från vilken skjutning genomförs.

Det är speciellt viktigt att säkerhetskontrollanten regelbundet och ofta kontrollerar att vapnen är säkrade då de medförs inne i fordon.

Skjutning från fordon under gång

11. Säkerhetsbestämmelser. – Skjutövningarna får genomföras på väg och i terräng där riskområden tillåter detta. Övningarna får genomföras under förutsättning att

- fordonet framförs på väg eller jämn mark
- vid eldgivning hålls mynningen på vapnet utanför fordonet p.g.a risk för träff i fordonet
- om säkerhetskontrollant utses ska denne uppehålla sig i det fordon från vilken skjutning genomförs.

Det är speciellt viktigt att säkerhetskontrollanten regelbundet och ofta kontrollerar att vapnen är säkrade då de medförs inne i fordon.

Skjutning genom bilrutor

12. Skjutning genom bilrutor. – Vid skjutning genom bilrutor som genomförs inifrån fordon eller mot bilruta som är monterade i särskild ställning ska minst stridsuniform inklusive handskar, skyddsglasögon och dubbla hörselskydd (propp och kåpa) bäras. Se även *mom 4*.

Riskområde

13. Riskområde. – Riskområde beräknas enligt *SäKR Ehv/Pv, kapitel Riskområden*, samt *mom 14* och *15* i detta kapitel.

14. Eldhandvapen. – Vid skjutning från fordon under gång med eldhandvapen är riskvinkeln för sidspridning (V)

- 100 mils om hastigheten är ≤ 10 km/h
- 300 mils om hastigheten är > 10 km/h.

A_{\max} sätts lika med maximiskottvidd (D_{\max}) om hastigheten överstiger 10 km/h.

Riskavståndet i höjd (Y) beräknas enligt *SäKR Ehv/Pv, kapitel Riskområden*.

15. Kulspruta 90. – Vid skjutning från fordon under gång med handhållen kulspruta är riskvinkeln för sidspridning (V) alltid 500 mils.

A_{\max} sätts lika med maximiskottvidd (D_{\max}).

Riskavståndet i höjd (Y) beräknas enligt *Säkr Ehv/Pv, kapitel Riskområden*.

16. Framryckningsväg och skjutgränser. – Vid skjutning under gång från fordon märks framryckningsväg och skjutgränser ut eller anges så att skyttar och säkerhetskontrollanter lätt kan återfinna dem.

Vid kolonnkörning ska avståndet mellan fordon beaktas med hänsyn till skjutriktningar och gällande riskområde.

Exempel på utmärkning av framryckningsväg och skjutgränser framgår av *Bild 17.1*.

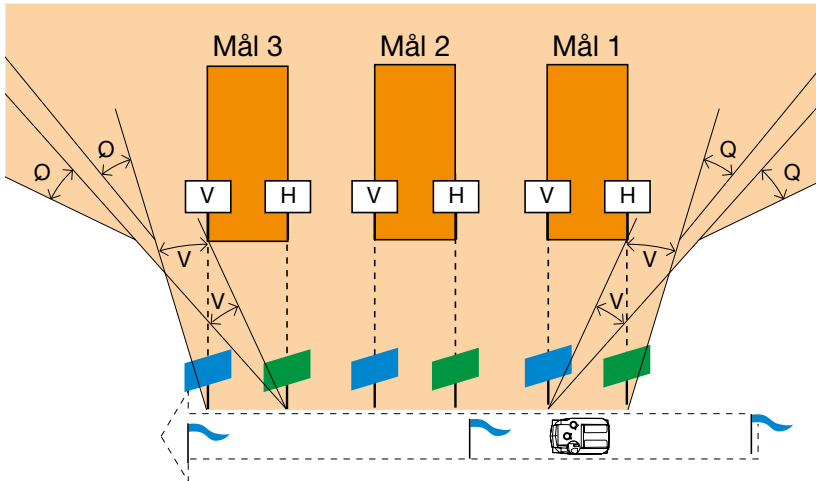


Bild 17.1. Exempel på riskområdets utseende vid skjutning under gång

18 Beslutande undantag för C OrgE tillämpning

Vid utbildning och övning

1. Vid utbildning och övning i Sverige. – Säkerhetsbestämmelser som framgår av SäkR ska i grunden tillämpas vid all utbildning och övning såväl i Sverige som i insatsområden.

C OrgE får i särskild ordning besluta om tillämpning av nedan angivna undantag då denne anser att så behövs. Inför beslut ska C OrgE kontrollera syftet med verksamheten, övningsledarens respektive truppförande chefs kompetens, truppens utbildningsnivå, övningsplats samt övningsplan inklusive riskhantering. Beslut ska dokumenteras och arkiveras samt delges Marksäkerhetssektionen på Arméstaben och eventuella samverkande förband. Deltagare ska vara medvetna om att undantag från SäkR tillämpas.

Genomförd utbildning eller övning där C OrgE i särskild ordning beslutat om tillämpning av dessa undantag, ska utvärderas. Utvärderingen ska dokumenteras och kopia insändas till Marksäkerhetssektionen på Arméstaben.

Vid insats i operationsområde

2. Vid insats i operationsområde. – SäkR ska i grunden tillämpas. Kontingentschef får, då situation så kräver, besluta om undantag enligt nedan under utbildning och insats. Beslut inklusive handlingsregler för nyttjande av undantag ska dokumenteras och arkiveras.

Undantag

3. Beslutade undantag för C OrgE tillämpning. –

- Trots bestämmelser i 1:3 kan C OrgE tillämpa förenklad säkerhetsutbildning för personer som ska transporteras i fordon vid exempelvis anhörigdaggar. Utbildningen ska minst omfattas av risk för buller och klämrisker. Utbildad vagnspersonal ska medfölja i personalutrymmet.
- Trots bestämmelser i 1:13 kan C OrgE tillämpa andra säkerhetsavstånd vid särskilda övningar, till exempel strid i bebyggelse.
- Trots bestämmelser i 1:16 får ladda och patron ur ske utan att övningsledare/truppförande chef detaljreglerar ofarlig riktning.
- Trots bestämmelser i 2:11 och 12 får belysningsgrader och hastighet anpassas beroende på situationen. Dessutom tillämpas vid behov belysning enligt lokala regler i insatsområdet vid färd på väg.

Vid övning och utbildning i Sverige får det som anges i 2:11 endast tillämpas inom övningsområde enligt SäkR G, kapitel 8 Avspärrningar.

För vad som sägs om hastigheter i 2:12 medges inte undantag vid övning och utbildning i Sverige.

- Trots bestämmelser i kapitel 3–10 får laddning samt framryckning med laddad kanon och tornkulspruta ske utan krav på avlyst riskområde. *Får inte tillämpas vid övning och utbildning i Sverige.*

REGLEMENTE

- Trots bestämmelser i 13:8 får kulspruta vara laddad inne i stridsfordon, samt förflyttas i och ur fordonet utan att däremellan göra patron ur.
- Trots bestämmelser i *kapitel 3–11* och 13 behöver inte särskilt avdelad säkerhetskontrollant avdelas. Skytten är tillika säkerhetskontrollant med de uppgifter som åvilar säkerhetskontrollanten i tillämpliga delar.

REGLEMENTE

Bilaga 1. Begrepp

Begrepp

Begrepp	Innebörd
Instigningsluckor	<p>Instigningsluckor används för vagnsbesättning vid upp- och avsättning i/ur vagn.</p> <p>Instigningsluckor finns dels som tornluckor dels som luckor direkt i chassiet.</p> <p>Luckor som är placerade direkt på chassi eller torn benämns efter vem eller vad den är till för t ex förarlucka, vagnchefslucka, laddarlucka och materiellucka.</p> <p>Tornlucka är lucka som är placerad på stridsfordonets torn och följer därmed med när tornet vrids.</p>
Bakdörr	Dörr baktill på stridsfordon som används som ingång/utgång till/från stridsutrymme/utrymme, för personal utöver vagnens besättning, benämns bakdörr.
Ramp	Dörr baktill på stridsfordon som används som ingång/utgång till/från stridsutrymme/utrymme, för personal utöver vagnens besättning, benämns ramp.
Stridslucka	Lucka över stridsutrymme/utrymme, för personal utöver vagnens ordinarie besättning som transporteras i vagnen, benämns stridslucka.
Skottglugg pansarterrängbil	Skytteluckor i chassiet, avsedda för skjutning med eldhandvapen.
Vapenstation	Överlagrad vapenstation som fjärrstyrs från en eller flera operatörspplatser. Olika vapen kan monteras i en vapenstation.

REGLEMENTE

Begrepp	Innebörd
Fordonskulspruta	Tornkulspruta/vapenhuvskulspruta, ytterkulspruta och överlagrad vapenstation ingår i samlingsbegreppet fordonskulspruta. I SäkR Fordon räknas även kulspruta i sekundärbeväpning in i detta samlingsbegrepp.
Tornkulspruta/ vapenhuvskulspruta	Kulspruta som är parallellkopplad med rörlig kanon benämns tornkulspruta. Kulspruta som är huvudbeväpning i vapenhuv på bgbv 90 benämns vapenhuvskulspruta.
Ytterkulspruta	Kulspruta som är placerad i särskild hållare/lavettage på fordonet vid vagnchefslucka eller laddarlucka benämns ytterkulspruta.
Sidodörrar (vid patgb 180 och 203)	Dörr som används för förarens och vagnchefs upp- och avsittning.
Instruktör	Se Handbok Fordonstjänst.

Bilaga 2. Konstruktion av riskmall

Allmänt

Grunder för riskområde beskrivs i *SäkR G, kapitel 4*.

Beräkning av riskområden för eldhandvapen och kulsprutor beskrivs i *SäkR Ehv/Pv, kapitel 8*.

Skjutning med Strv 122 och 25/98 slövnprj 98

Tabell B2.1. Värden hämtade från skjutplats

Markens beskaffenhet	tjälad mark
Riskfall	I
A_{\min}	500 m
A_{\max}	1 500 m
Gräns vänster	
Gräns höger	
Anslagsytans- (målets) beskaffenhet, se <i>tabell 12:5</i>	övrig mark
Stillastående mål/stillastående vagn	
f	100 m

Tabell B2.2. Värden hämtade från SäkR

V	20 mils
N	500 mils
Q	500 mils
D_{\max}	7 000 m
k	150 m
c_D	50 m

REGLEMENTE

Tabell B2.3. Beräknade värden

$$c = 0,2(D_{max} - A_{min}) \rightarrow c = 1300 \text{ m}$$

$$l = 0,8D_{max} - 0,7A_{max} = 0,8 \times 7000 - 0,7 \times 1500 \rightarrow l = 5600 - 1050 = 4550 \text{ m}$$

$$h = A_{max} + l \rightarrow h = 1500 + 4550 \text{ m} = 6050 \text{ m}$$

$$Y_s = Y_s = s(0,8D_{max} - 0,7A_{min}) + k \rightarrow Y_s = 0,14(0,8 \times 7000 - 0,7 \times 500) + 0 = 735 \text{ m, se 12:17}$$

skala 1:50 000, detaljbild 1:10 000

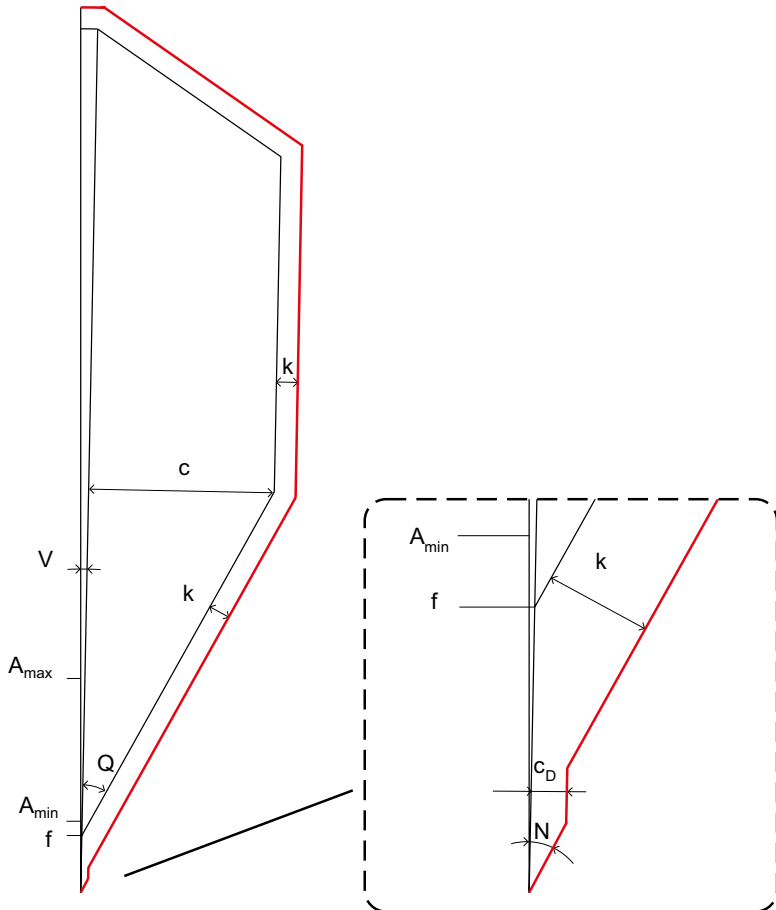


Bild B2.1. Riskmall exempel 1

Skjutning med Strv 122 och 120/95 slsgr 95

Tabell B2.4. Värden hämtade från skjutplats

Markens beskaffenhet	tjälad mark
Riskfall	II
A_{\min}	1000 m
A_{\max}	1 500 m
Gräns vänster	
Gräns höger	
Anslagsytans- (målets) beskaffenhet, se <i>tabell 12:5</i>	metallmål
Stillastående mål/stillastående vagn	
f	200 m

Tabell B2.5. Värden hämtade från Säkr

V	20 mils
N	500 mils
Q	300 mils
D_{\max}	10 000 m
k	500 m

Tabell B2.6. Beräknade värden

c	$0,15(D_{\max} - A_{\min}) \rightarrow c = 1350 \text{ m}$
l	$0,6D_{\max} - 0,5A_{\max} = 0,6 \times 10000 - 0,5 \times 1500 \rightarrow l = 6000 - 750 = 5250 \text{ m}$
h	$h = A_{\max} + l \rightarrow h = 1500 + 5250 \text{ m} = 6750 \text{ m}$
Y_s	$Y_s = s(0,6D_{\max} - 0,5A_{\min}) + k \rightarrow Y = 0,08(0,6 \times 10000 - 0,5 \times 1000) + 500 = 940 \text{ m}$

skala 1:50 000 detaljbild 1:10 000

REGLEMENTE

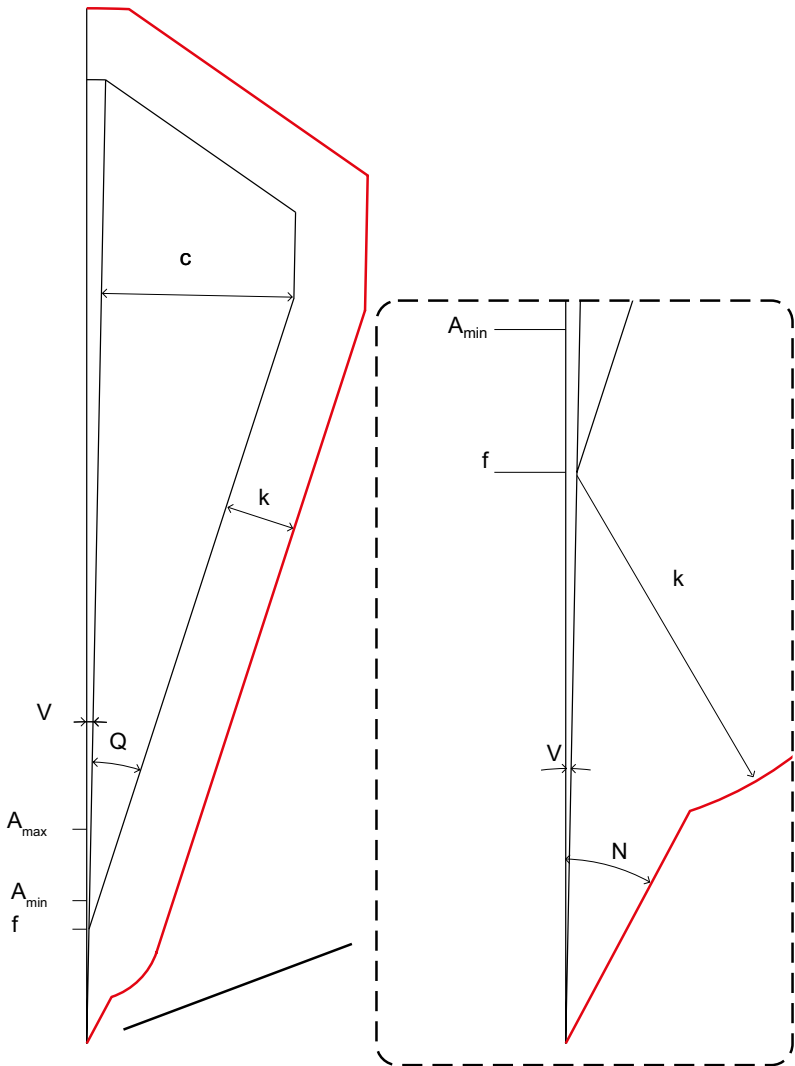


Bild B2.1. Riskmall exempel 2

Skjutning med strf 90 och slövnprj 95

Tabell B2.7. Värden hämtade från skjutplats

Markens beskaffenhet	tjälad mark
Riskfall	I
A_{\min}	600 m
A_{\max}	1 500 m
Gräns vänster	
Gräns höger	
Anslagsytans- (målets) beskaffenhet, se tabell 12:5	övrig mark
Stillastående mål/stillastående vagn	
f	100 m

Tabell B2.8. Värden hämtade från SäkR

V	20 mils
N	350 mils
Q	500 mils
D_{\max}	5 000 m
k	150 m
c_D	175 m

Tabell B2.9. Beräknade värden

c	$0,2(D_{\max} - A_{\min}) \rightarrow c = 880 \text{ m}$
l	$0,8D_{\max} - 0,7A_{\max} = 0,8 \times 5000 - 0,7 \times 1500 \rightarrow l = 4000 - 1050 = 2950 \text{ m}$
h	$h = A_{\max} + l \rightarrow h = 1500 + 2950 \text{ m} = 4450 \text{ m}$
Y_s	$Y_s = s(0,8D_{\max} - 0,7A_{\min}) + k \rightarrow Y = 0,14(0,8 \times 5000 - 0,7 \times 600) + 0 = 501 \text{ m}, 12:17$

skala 1:50 000 detaljbild 1:10 000

REGLEMENTE

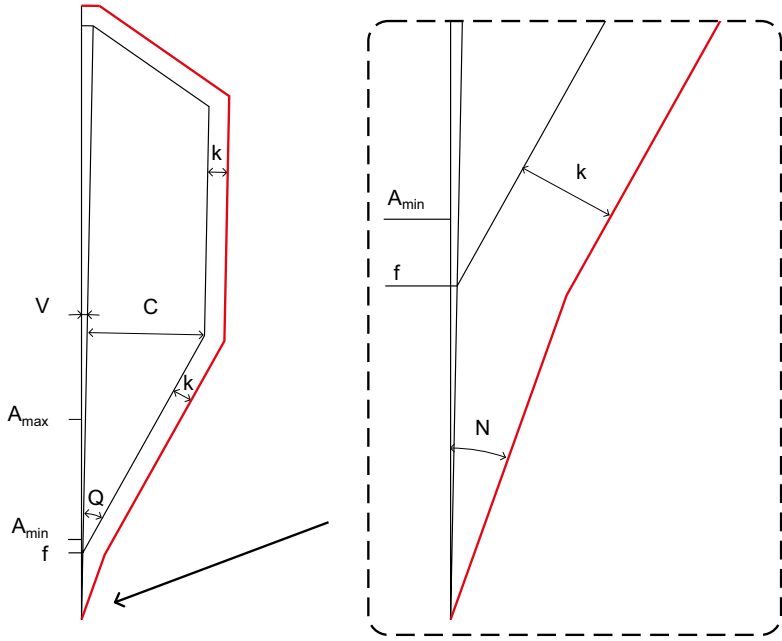


Bild B2.1. Riskmall exempel 3

Skjutning med patgb 203 och slövnprj m/98

Tabell B2.10. Värden hämtade från skjutplats

Markens beskaffenhet	tjälad mark
Riskfall	I
A_{\min}	500 m
A_{\max}	900 m
Gräns vänster	
Gräns höger	
Anslagsytans- (målets) beskaffenhet, se <i>tabell 12:5</i>	övrig mark
Helt riskområde ska tillämpas	
Stillastående mål/stillastående vagn	
f	100 m

Tabell B2.11. Värden hämtade från Säkr

V	20 mils
N	100 mils
Q	500 mils
D_{\max}	6 100 m
k	150 m

Tabell B2.12. Beräknade värden

c	$0,2(D_{\max} - A_{\min}) \rightarrow c = 1120 \text{ m}$
l	$0,8D_{\max} - 0,7A_{\max} = 0,6 \times 6100 - 0,7 \times 900 \rightarrow l = 4880 - 630 = 4250 \text{ m}$
h	$h = A_{\max} + l \rightarrow h = 900 + 4250 \text{ m} = 5150 \text{ m}$
Y_s	$Y_s = s(0,8D_{\max} - 0,7A_{\min}) + k \rightarrow Y = 0,14(0,8 \times 6100 - 0,7 \times 500) + 0 = 634,2 \text{ m}, 12:17$

skala 1:50 000 detaljbild 1:10 000

REGLEMENTE

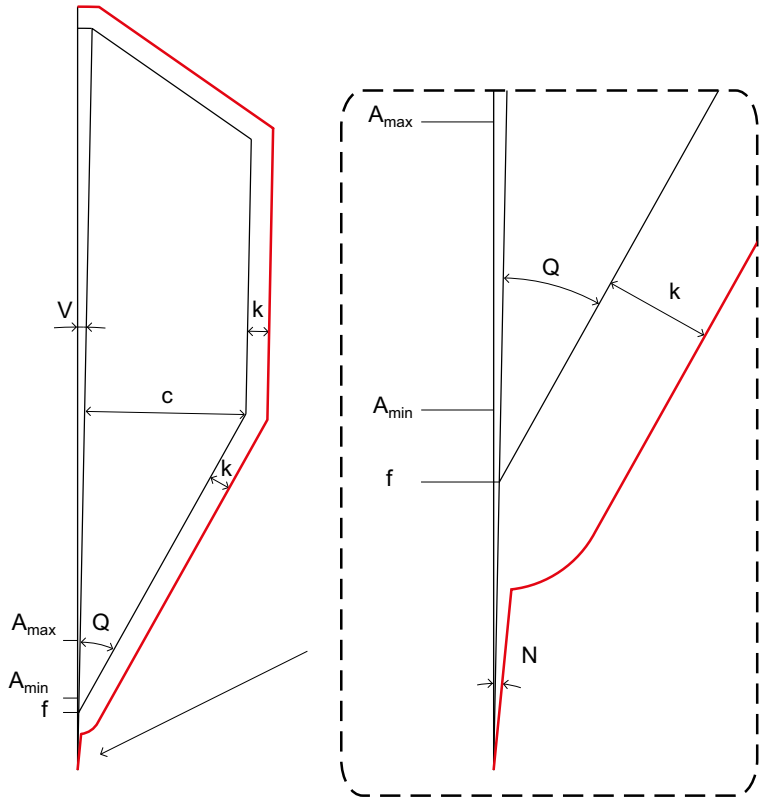


Bild B2.1. Riskmall exempel 4

Skjutning med patgb 203 och 20/41 slbrhpgr m/95

Tabell B2.13. Värden hämtade från skjutplats

Markens beskaffenhet	tjälad mark
Riskfall	II
A_{\min}	400 m
A_{\max}	900 m
Gräns vänster	
Gräns höger	
Anslagsytans- (målets) beskaffenhet, se <i>tabell 12:5</i>	övrig mark
Stillastående mål/stillastående vagn	
f	100 m

Tabell B2.14. Värden hämtade från Säkr

V	20 mils
N	500 mils
Q	500 mils
D_{\max}	6 100 m
k	100 m

Tabell B2.15. Beräknade värden

c	$0,15(D_{\max} - A_{\min}) \rightarrow c = 855 \text{ m}$
l	$0,6D_{\max} - 0,5A_{\max} = 0,6 \times 6100 - 0,5 \times 900 \rightarrow l = 3660 - 450 = 3210 \text{ m}$
h	$h = A_{\max} + l \rightarrow h = 900 + 3210 \text{ m} = 4110 \text{ m}$
Y_s	$Y_s = s(0,6D_{\max} - 0,5A_{\min}) + k \rightarrow Y = 0,14(0,6 \times 6100 - 0,5 \times 400) + 100 = 584 \text{ m}$

skala 1:50 000 detaljbild 1:10 000

REGLEMENTE

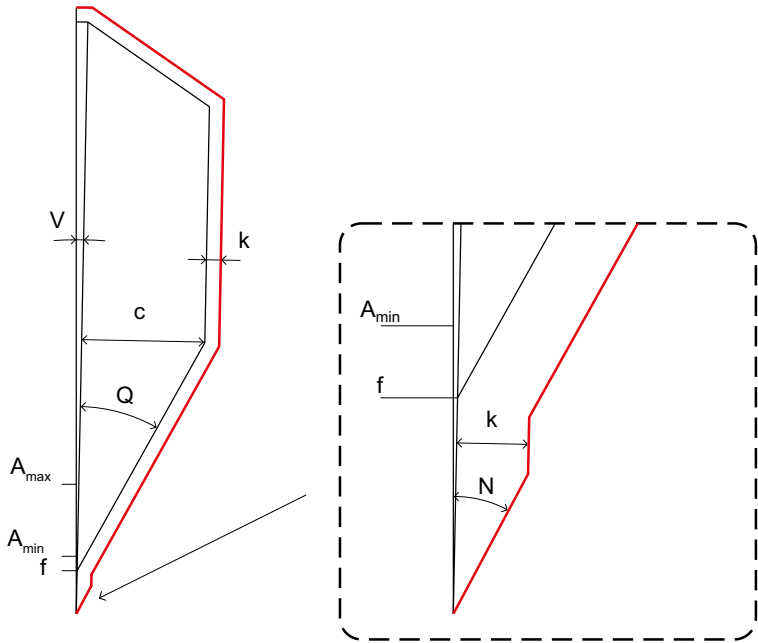


Bild B2.1. Riskmall exempel 5

Exempel på underlag för riskområdeskonstruktion

Skjutning mot / i / öppen

Skala

Riskfall

Ammunition/vapen

A_{\min}

A_{\max}

(Gräns vänster)

(Gräns höger)

f

Skogen börjar vid

Fast/rörligt mål

D_{\max}

V

Q

Q_2

c

l

h

ch

Y

N

k

r

N_u

U

c_D

f+k

strf anslagsyta

gäller

REGLEMENTE

Redaktionell information

Den här utgåvan är en revidering av *Reglemente Verksamhetssäkerhet Fordon/stridsfordon 2020*.

Det huvudsakliga arbetet har bedrivits av bokansvarig Staffan Lindahl, MSS i samverkan med arméstabens marksäkerhetssektion, Mogens Berger.

Översyn har även gjorts av befintlig text för att förenkla för läsaren att ta del av giltiga bestämmelser, detta med stöd av MSS publikationsavdelning.

Bildförteckning

Samtliga bilder är hämtade ur *Reglemente – Verksamhetssäkerhet Fordon/stridsfordon 2020*.

REGLEMENTE

SäkR Fordon riktar sig till personal som genomför verksamhet med lätta fordon eller stridsfordon.

SäkR gäller under övningar, utbildning och insatser som inte innebär en direkt stridshandling.



FÖRSVARSMAKTEN

107 85 Stockholm
www.forsvarsmakten.se

SÄKR F0/STRF
M7739-353140
Versionsnr: 3.0 ÄO